

# 招标文件

采购方式：公开招标

委托单位：中山大学附属肿瘤医院

项目编号：HX14490116YLZC

项目名称：中山大学附属肿瘤医院实验室家具设施采购

定点供应商项目

广东华鑫招标采购有限公司

二〇一六年十二月

## 温馨提示

1 由于保证金转账当天不能确保到账，为避免因投标保证金未到账而导致投标被拒，建议至少提前 2 个工作日转账。

保证金账户为：

收 款 人：广东华鑫招标采购有限公司

开户银行：招商银行广州珠江新城支行

账 号：1209 0563 6310 201

2 请注意区分投标保证金账户及标书购买账户的区别。

3 已缴纳投标保证金但决定不参加投标的投标人请于投标截止时间前三个工作日以书面形式通知代理机构。

4 资格审查和符合性审查所需文件必须全部在投标文件中提供，投标文件存在缺漏或投标文件中提交的文件不符合要求均导致无效投标。

5 请仔细检查投标文件是否已按招标文件要求提供原件、密封盖章、签名、签署日期。

6 投标截止时间一到，代理机构不接收投标人的任何相关报价资料、文件，请按时到达；最好在截止时间前半小时内递交到采购代理处。

7 已购买招标文件，而不参加投标的供应商，请于投标截止前 3 日内以书面形式告知采购代理机构。

8 投标人对招标文件中多个包组进行投标的，其投标文件的编制应按每个包组的要求分别装订和封装。

9 需要在广东省政府采购网发布公告的项目，建议供应商投标前在广东省政府采购网注册。

**说明：提示内容非招标文件组成部分，仅用作提醒，有不一致之处以招标文件为准。**

# 目 录

总 则.....	1
第一章 基本情况.....	4
第一节 投标邀请函.....	4
第二节 用户需求书.....	7
第三节 工作流程图.....	7
第二章 投标文件的编制.....	43
第三章 投标文件的递交.....	47
第四章 开标、评标及定标.....	48
第五章 质疑与投诉.....	58
第六章 附 件.....	59
【附 件 1】 投标文件封面格式.....	59
【附 件 2】 资格符合性审查导读表.....	60
【附 件 3】 详细评审导读表.....	61
【附 件 4】 投标函.....	62
【附 件 5】 投标人资格文件声明函.....	63
【附 件 5-1】 投标人基本情况说明.....	64
【附 件 5-2】 制造商（或代理）授权书.....	65
【附 件 6】 投标人法定代表人资格证明书.....	66
【附 件 7】 投标人法定代表人授权委托书.....	67
【附 件 8】 投标报价函.....	68
【附 件 9】 投标报价一览表.....	69
【附 件 9-1】 分项报价表.....	70
【附 件 10】 退保证金说明函.....	71
【附 件 11】 中标服务费承诺书.....	72
【附 件 12】 用户需求书响应表.....	73
【附 件 12-1】 产品配置清单.....	74
【附 件 12-2】 产品的详细参数及简要说明书.....	74
【附 件 13】 同类项目业绩情况一览表.....	75

【附件 14】 售后服务方案.....	76
【附件 15】 售后服务技术人员一览表.....	77
【附件 16】 公平竞争承诺书.....	78
【附件 17】 无行贿犯罪档案记录证明.....	79
【附件 18】 合同书.....	80

# 总 则

## 1. 说明

### 1.1 参考主要法律

本项目的采购人、投标人、招标采购代理机构及有关当事人均参照《中华人民共和国政府采购法》及财政部和地方有关法律、法规。

### 1.2 招标范围

中山大学附属肿瘤医院实验室家具设施采购定点供应商项目，具体内容见本招标文件第一章第二节《用户需求书》。

### 1.3 资金来源

本项目资金来源：**自筹资金**。

## 2. 定义及解释

2.1 采购人：中山大学附属肿瘤医院。

2.2 招标采购代理机构：广东华鑫招标采购有限公司。

2.3 投标人：响应本次招标、参加投标竞争的法人或其他组织。

2.4 货物：投标人按招标文件规定，向买方提供的货物、产品、工具等。

2.5 服务：投标人按招标文件规定，必须承担与货物有关的运输、安装、调试、验收、培训、技术支持、售后保障及其他伴随服务等。

2.6 评标委员会：依法组建专门负责本次项目评标工作的临时性组织。

2.7 实质性响应：是指符合招标文件的所有要求、条款等，且没有重大偏离或保留。重大偏离或保留是指影响到招标文件规定的货物和质量或限制了采购人的权利和投标人的义务的规定。

2.8 书面形式：以文字形成书面文件的方式所制作的通知（包括信件、电报、电传、传真、电子数据交换和电子邮件等形式）。

2.9 投标保证金：指投标人按照本招标文件规定向招标采购代理机构或采购人提交的款项。招标采购代理机构或者采购人因投标人的行为而蒙受损失时，招标采购代理机构和采购人可根据规定予以没收的款项。

## 3. 合格的货物和服务

3.1 投标人提供的所有货物和服务，其质量、技术等特征必须符合国家、行业现行的标准及用户需求。

3.2 采购人有权拒绝接受任何不合格的货物和服务，由此产生的费用及相关后果均由投标人自行承担。

3.3 投标人应承诺本项目下提供的货物、服务依法拥有专利权、商标权或其他知识产权等；如果没有则须在报价中体现合法获取该知识产权的相关费用，并在投标文件中附有相关证明文件；如因第三方提出其侵权诉讼，则一切法律责任由投标人承担。

#### 4. 纪律与保密事项

4.1 投标人不得串通作弊，或以不正当的手段妨碍、排挤其他投标人，扰乱招标市场，破坏公平竞争原则。

4.2 获得本招标文件的投标人，应对招标文件进行保密，不得用作本次投标以外的其他任何用途。若有要求，开标后，投标人应归还招标文件中的保密资料。

#### 5. 承诺

5.1 投标人应承诺所提交的资料和数据是真实有效的，否则所引发的责任由投标人自行承担。

5.2 投标人应保证中标后不再转包或分包。若违反，采购人保留依法追究的权利。

#### 6. 投标费用

6.1 投标人应承担本次项目的相关费用，采购人和招标采购代理机构在任何情况下均无义务和责任承担这些费用。

#### 7. 招标文件的澄清和修改

7.1 投标人对招标文件如有疑问，应以书面形式在投标截止时间 15 日前通知到招标采购代理机构，招标采购代理机构将以书面形式予以答复，同时将书面答复发给已购买招标文件的每一投标人（答复中不包括问题的来源）。

7.2 在投标截止时间 15 日前，无论出于何种原因，采购人、招标采购代理机构可主动或在解答投标人提出的疑问时对招标文件进行澄清和修改，并以书面形式通知所有购买招标文件的投标人或在相关网站上公告，投标人在收到澄清和修改文件后，应以书面形式向采购代理机构确认，如 24 小时内无书面回函则被视为同意确认澄清、修改的内容。

#### 8. 投标人的禁止事项

8.1 投标人不得向采购人、招标采购代理机构、评标委员会的组成人员行贿

或者采取其他不正当手段谋取中标。

8.2 除投标人被要求对投标文件进行质疑澄清外，从开标之时起至授予合同止，投标人不得就与其投标文件有关的事项主动与评标委员会、采购人以及采购代理机构接触。

# 第一章 基本情况

## 第一节 投标邀请函

广东华鑫招标采购有限公司（以下简称“招标采购代理机构”）受中山大学附属肿瘤医院（以下简称“采购人”）的委托，就中山大学附属肿瘤医院实验室家具设施采购定点供应商项目（项目编号：HX4490116YLZC）进行国内公开招标，欢迎合格的投标人参加投标。现将本项目招标文件进行公示，公示期为2016年12月21日至2016年12月27日（五个工作日），相关事项如下：

### 一、采购项目的内容、数量

#### 1. 采购内容

包号	包组内容	数量	类别	最高限价	服务期
包一	实验室家具设施	1批	货物类	人民币36.5万/ 两年	合同签订之日起 两年

2. 投标人须对本项目所有内容进行投标，不允许只对其中部分内容进行投标，否则视为无效投标。

3. 到货及安装地点：中山大学附属肿瘤医院指定地点。

4. 具体要求：详见招标文件《用户需求书》。

### 二、投标人资格要求

1. 具备《中华人民共和国政府采购法》第二十二条资格条件：

2. 在中华人民共和国境内注册的具有独立承担民事责任的法人或其他组织，并获得工商营业执照

3. 提供投标人注册属地人民检察院出具的《无行贿犯罪档案记录证明》复印件和《公平竞争承诺书》原件。

4. 本项目不接受联合体投标。

### 三、招标文件的获取

1. 时间：2016年12月21日至2017年1月9日9:00~12:00，14:00~17:00（法定节假日除外）。



2. 地点：广州市越秀区广州大道中 307 号富力东山新天地 36 楼（广东华鑫招标采购有限公司）。

3. 获取招标文件要求：（符合资格的投标人应携带以下加盖单位公章的资料至采购代理机构报名）

（1）有效的营业执照、组织机构代码证副本复印件或三证合一复印件；

（2）法定代表人证明书及法定代表人授权委托书（含法定代表人及被授权人身份证复印件）；

（3）《公平竞争承诺书》原件和当地检察机关出具的《无行贿犯罪档案记录证明》复印件（原件核查）。

**【备注】**以上文件资料在参与投标时须放入投标文件中。

4. 售 价：人民币 300 元整/套。

**四、已购买招标文件，而不参加投标的供应商，请于投标截止前 3 天以书面形式告知招标采购代理机构。**

## 五、招标文件质疑

根据《广东省实施〈中华人民共和国政府采购法〉办法》第三十五条规定，供应商认为政府招标文件的内容损害其权益的，可以在公示期间或者自期满之日起七个工作日内以书面形式向采购人或者我司提出质疑，供应商对招标文件提出质疑的，应当按照国家有关规定附送有关证明材料。

投标人以电话、传真或电邮形式提交的质疑属于无效质疑，质疑书应当署名。质疑供应商为自然人的，应当由本人签字；质疑供应商为法人或者其他组织的，应当由法定代表人或者主要负责人签字盖章并加盖公章（具体内容见本文第五章 质疑与投诉）。本招标项目不举行集中答疑会。

## 六、发布网站

本次招标项目公告等相关信息在相关法定媒体【中国政府采购网（[www.ccgp.gov.cn](http://www.ccgp.gov.cn)）】、广东华鑫招标采购有限公司网（[www.huaXinbidding.cn](http://www.huaXinbidding.cn)）】上公布,并视为有效送达，不再另行通知。

## 七、投标文件的递交

1. 递交时间：2017 年 1 月 10 日 9:00–9:30（北京时间）。

2. 投标截止及开标时间：2017年1月10日9:30（北京时间），逾期不予受理。

3. 递交及开标地点：广州市越秀区广州大道中307号富力东山新天地36楼广东华鑫招标采购有限公司。

## 八、联系方式

采购人名称：中山大学附属肿瘤医院

采购人地址：广州市越秀区东风东路651号

招标采购代理机构名称：广东华鑫招标采购有限公司

地 址：广州市越秀区广州大道中307号富力东山新天地36楼

联 系 人：葛小姐

联系电话：020-87303028

保证金专线：020-87301313

传 真：020-87302980

E-mail：cs@gdhuaXin.cn

## 九、标书款账户

开户银行：农业银行广州明月路支行

收 款 人：广东华鑫招标采购有限公司

账 号：44032801040011101

广东华鑫招标采购有限公司

二〇一六年十二月

## 第二节 用户需求书

### 一、项目概述

本项目为中山大学附属肿瘤医院实验室家具设施采购定点供应商项目，具体如下：

包组	项目内容	数量	最高限价	服务期限
一	实验室家具设施	详见用户需求采购清单	人民币 36.5 万/两年	合同签订之日起两年

采购范围为年度内单项金额 10 万元以内（大于此金额另行公开招标）的实验室家具设施。本项目用户需求的采购清单数量均为两年服务期的预估量，实际采购以采购人的具体需求为准，供应商须严格按照报价明细表中的相关要求进行报价。供应商须免费对实验室家具设施设计（无论最终是否获得该项目）、包制作、包运输及保护措施、包安装、包质保期维护。

### 二、技术参数及要求

#### 1. 实验室边台、中央台、角柜、仪器台等

【规格】 详见实验室家具清单。

【结构】 C-Frame钢木结构（仪器台为 D-Frame钢木结构）。

★【台面】至少 13mm 厚优质进口实芯理化板, 边缘加厚, 外缘呈弧形。优质进口实芯理化板采用 30%热固树脂和 70%树脂纤维高温高压下固化成型, 结构紧固致密, 能抗冲击。表面经 EBC 电子束固化技术处理, 确保表面致密无孔耐腐蚀, 易清洁、消毒和维护。

- 1) 台面防腐性能优越, 须提供实验室常用的化学试剂测试报告;
- 2) 台面须提供甲醛检测报告, 要求甲醛释放量 $<0.1\text{mg/L}$ ;
- 3) 绿色环保, 提供台面板的 PEFC、FSC 证书;
- 4) 台面需提供由第三方出具的 EBC 技术的使用证明;
- 5) 台面须提供近 6 个月内的进口报关证明文件;
- 6) 提供厂家出具的 10 年期的质量保证说明。

（需提供以上加盖生产厂家公章的证明文件原件，若投标人非台面生产厂家，且需提供台面生产厂家针对本项目的授权书原件。）

【主立柱】 40mm×60mm×1.5mm钢材(根据实际需要调整)，表面静电喷涂。

- 【框架】 40mm×40mm×1.5mm钢材(根据实际需要调整)，表面静电喷涂。
- 【柜体】 18mm中纤板双贴面1mm三聚氰胺板，PVC防水封边。
- 【连接件】 模具开发专用连接件，表面静电喷涂。
- 【柜面板】 18mm中纤板双贴面1mm三聚氰胺板，PVC防水封边。
- 【铰链】 DTC全开105度铰链。
- 【拉手】 铝合金一字型暗拉手。
- 【导轨】 DTC三节式静音滑轨。
- 【地脚】 高强度可调地脚。
- 【键盘架】 高强度ABS工程塑料键盘架(根据要求配置)。
- 【水槽】 实验室专用PP大水槽，采用优质PP材料制作(根据要求配置)。
- 【水嘴】 实验室专用三联水嘴，中间鹅颈出水口可360°活动(根据要求配置)。
- 【线槽】 钢制独立管线槽,实验室万用插座。

## 2. 天平台：

- 【台面】 采用 60mm 厚度，黑色大理石台面，桌面前缘上端经圆滑修饰。
- 【柜体】 采用厚 1.2mm 优质冷轧钢板，经过磷化处理，再经乳白色 EPOXY 涂层厚度为 90 微米，最后经高温烘烤制作而成。
- 【主框架】 采用 40mm×60mm×1.5mm 方型钢材，连接处由专用连接件（模具开发）连接，表面高压静电粉末喷涂。
- 【背板】 采用 1.2mm 厚优质冷轧钢板，乳白色粉末 EPOXY 喷涂，涂层厚度为 90 微米，最后经高温烘烤制作而成。采用活动结构，安装预埋螺母，易装拆，便于水管、电气的维修。

## 4. 铝木试剂架规格材质说明

- 【规格】 详见实验室家具清单。
- 【结构】 铝木结构。
- 【框架】 主体结构采用 30mm×30mm×1.5mm 优质开模铝合金高柜专用配件。
- 【层板】 15mm双贴面三聚氰胺板，PVC防水封边。
- 【连接件】 专用开模铝合金连接件。
- 【调节脚】 专用开模 ABS 工程塑料调节脚可调高度 30mm。

## 5. 钢玻试剂架规格材质说明

- 【规格】 详见实验室家具清单。

【结构】 钢玻结构。

【框架】 主体钢结构采用 40mm×100mm×1.5mm 方型钢材，连接处由专用连接件（模具开发）连接，表面高压静电粉末喷涂。

【层板】 10mm厚钢化玻璃层板，加铝合金挡条。

## 7. 铝木高柜规格材质说明

【规格】 详见实验室家具清单。

【结构】 铝木结构，上玻璃门下实掩门（可定制）。

【框架】 主体结构采用30mm×30mm×1.5mm优质开模铝合金高柜专用配件。

【柜体】 18mm 中纤板双贴面三聚氰胺板，四周边缘部份使用 2mm 厚硬质塑料（PVC）防水封边条，采用热熔胶防水封边处理，封边条边缘部分须经锐角修饰处理。

【柜面板】 18mm 中纤板双贴面三聚氰胺板，四周边缘部份使用 2mm 厚硬质塑料（PVC）防水封边条，采用热熔胶防水封边处理，封边条边缘部分须经锐角修饰处理。

【层板】 18mm 中纤板双贴面三聚氰胺板，四周边缘部份使用 2mm 厚硬质塑料（PVC），防水封边条，采用热熔胶防水封边处理，封边条边缘部分须经锐角修饰处理。

【拉手】 铝合一字型暗拉手，方便开启，配色可选。

【铰链】 采用 DTC 优质自闭式带阻尼 105 度铰链，与柜体面水平角度<15 度时，柜门即可自行关闭，弹性好，无噪音，耐腐蚀，使用寿命长。

【地脚】 高强度可调地脚，组合结构，地脚材质为高强度尼龙，底部为防滑纹设计，通过钢制镀锌制作的 M10×60 螺杆连接组合，防震性能好，且具耐腐蚀、耐老化、减震及防滑的功能，在不水平的环境下可调节台的水平，调节高度为 0-30mm。

## 8. 钢木高柜规格材质说明

【规格】 详见实验室家具清单。

【结构】 钢木结构，上玻璃门下实掩门（可定制）。

【框架】 主体结构采用40mm×40mm×1.5mm优质开模钢槽高柜专用配件。

【柜体】 18mm 中纤板双贴面三聚氰胺板，四周边缘部份使用 2mm 厚硬质塑料（PVC）防水封边条，采用热熔胶防水封边处理，封边条边缘部分须经锐角

修饰处理。

【柜面板】 18mm 中纤板双贴面三聚氰胺板，四周边缘部份使用 2mm 厚硬质塑料（PVC）防水封边条，采用热熔胶防水封边处理，封边条边缘部分须经锐角修饰处理。

【层板】 18mm 中纤板双贴面三聚氰胺板，四周边缘部份使用 2mm 厚硬质塑料（PVC）防水封边条，采用热熔胶防水封边处理，封边条边缘部分须经锐角修饰处理。

【拉手】 铝合一字型暗拉手，方便开启，配色可选。

【铰链】 采用 DTC 优质自闭式带阻尼 105 度铰链，与柜体面水平角度 < 15 度时，柜门即可自行关闭，弹性好，无噪音，耐腐蚀，使用寿命长。

【地脚】 高强度可调地脚，组合结构，地脚材质为高强度尼龙，底部为防滑纹设计，通过钢制镀锌制作的 M10×60 螺杆连接组合，防震性能好，且具耐腐蚀、耐老化、减震及防滑的功能，在不水平的环境下可调节台的水平，调节高度为 0-30mm。

## 10. 全钢试剂柜

【柜体】 采用 1.0mm 厚优质冷轧钢板，双层夹心隔音结构，经过酸洗、磷化处理，表面高压 EPOXY 防静电粉末喷涂。

【柜门】 上层为内镶嵌 5mm 钢化玻璃的双开门，下层为优质冷轧钢板门板，经过酸洗、磷化处理，表面高压 EPOXY 防静电粉末喷涂。

【层板】 采用优质冷轧钢板，经过酸洗、磷化处理，表面高压 EPOXY 防静电粉末喷涂；要求承重：30kg。

## 三、商务要求

### 1. 服务期限及付款方式

#### 1.1. 服务期限：两年。

本合同服务期为 两 年，采购人与中标供应商签订采购合同，合同签订时，采购人将制定具体的供应商考核细则，合同执行期间内，采购人定期对签约供应商进行考核，被考评不合格的供应商需按照采购人要求进行整改，并提供书面分析报告及整改措施。若 1 年内累计 3 次考核不合格，采购人有权终止合同，相关损失由供应商自行承担。合同有效期内双方不得随意调价或变动合同内容。

#### 1.2. 付款方式

定型成熟家具的结算方式：按投标单价和采购数量进行结算；

根据采购人场地条件订做的家具结算方式：双方在验收时先对家具的数量、规格尺寸进行现场确认，然后根据投标人的投标报价核定价格，再根据双方确认的有关数量编制结算书报送采购人职能部门审核、批准。

合同清单范围外的家具结算：合同清单范围外的家具无法执行合同单价的，须报预算经采购人职能部门审批后方可生产，如未经报批该项目不予结算。

结算周期：按月结算。

付款方式：经验收合格的家具，待结算审核完毕且中标人开具发票后，采购人应在 20 个工作日内付清当批货款。

### 1.3. 履约保证金

合同签订前 5 个工作日内中标供应商须向采购人交纳履约保证金人民币壹万元（以支票形式递交）。合同期间中标人无违约行为，在合同期结束后履约保证金自动转为本项目的维修保证金，待最后一批家具验收合格满 3 年后 20 个工作日内无息退回中标人。如合同期间发生违约行为，违约金可从履约保证金中扣减，中标供应商须在最后一批家具结算前补齐人民币壹万元的维修保证金。

### 2. 产品配送安装及验收要求

2.1. 每批实验室家具到达安装现场后，须严格执行家具配送及安装须知的要求，具体如下：

- (1) 家具配送通知——需提前 1 个工作日书面通知，并提供送货人员资料联系表（表内应有质量管理和现场监督人员），供使用科室联系及调配；包括进场时间、门禁需求、专梯需求、专业技术人员配合等；
- (2) 场地保护措施——在整个运输及安装过程中应采取足够措施（如铺垫夹板、尼龙毡等）保护采购人电梯、地板胶、墙面等现场设施完好无损，安装完毕后需清理包装垃圾，如有违反，承担违约责任。
- (3) 配送安装期间——应与使用人沟通配送及安装的时间、场地，不得干扰和影响用户正常工作，如有违反，承担违约责任。

2.2. 所有产品须提供能够证明为本厂生产的相关证明资料；产品合格证；原材料及成品检测报告；家具保修卡（内含售后保修联系人及电话），并在家具显眼位置贴上公司商标及生产日期。本厂不能生产须委托加工的个别产品须提前报采购人批准。

2.3. 经采购人委托第三方机构完成的空气检测抽样结果，经抽查合格方可办理验收手续（空气检测费由采购人承担）；经抽查不合格，视为全部产品不合格，中标人负责承担全部产品的空气净化处理费用，直至空气检测合格，所有相关费用（含再次检测费）全部由中标人承担。

### 3. 质量保证及售后服务要求

3.1 投标人保证合同家具是全新、未曾使用过的，其质量、规格及技术特征符合合同附件的要求。并应保证其货物在正确安装、正常使用和保养条件下，在其使用寿命期内应具有满意的性能。

★3.2 质保保用期为自货物验收合格之日起计算不少于叁年。

3.2.1 质保保用期内非因采购人的人为原因而出现产品质量及安装问题，由投标人负责包修、包换或包退，并承担因此而产生的一切费用。投标人应在收到采购人通知后4小时（详见用户需求书）内派员到现场维修。在质保期内，如同一货物出现三次质量问题（五金问题除外），投标人应免费予以更换，以保证采购人正常使用。产品更换时间为7天（包括生产、运输、安装时间）。

下列情况投标人不负责免费保修：

- (1) 不按照投标人提供的正确使用方法而引致家具故障损坏；
- (2) 擅自修改家具；
- (3) 各种人为因素或天灾等外来因素造成的损坏。

3.2.2 本项目安装验收完工后，投标人应委派专人，在质保期内每2个月、质保期满后每季度定期回访，对使用单位提出的问题，给予相关的技术支持、提供解决方案，并根据实际情况进行维修施工。

3.2.3 本项目若竣工验收后因采购人个别家具需拆、移、改，质保期内免收人工费，质保期满后人工费协商解决，增加的板材按实际用量和合同单价结算。

3.2.4 在质保期内，采购人如需增加家具，结算价格按本合同单价执行，特殊规格无法参照执行的除外。

3.2.5 保修期内提供免费清洁及翻新服务。

3.2.6 保修期内油漆面非人为损坏，投标人免费重新喷漆，采购人无需支付任何费用。

3.2.7 保修期内必须拉回厂家维修的家具，投标人提供家具免费暂用服务。



3.2.8 保修期满后三年内投标人以成本价格提供正常使用所必须的配件，所更换的配件只酌情收取成本费用，收费标准低于当时的配件市场批发价。

3.3 因产品的质量而发生争议，由广东省质检部门进行质量鉴定。产品符合质量标准的，鉴定费用由采购人承担；产品不符合质量标准的，鉴定费用由投标人承担。

#### 4. 项目特别说明

4.1 投标人应提供货物的生产工艺流程、设计图片和图纸、所用材料说明；

4.2 投标的技术参数均为最低要求，投标人可优于此标准。

4.3 本项目涉及使用的冷轧钢板，钢材须使用知名品牌，边台台面需提供厂家授权书及售后服务承诺，验收时中标人须提供与相应品牌供应商签订的供货合同，进口原材料还须提供进口报关证明。出示的所有验收资料须足以证明中标人采购的原材料是符合采购人要求的材质且用于本项目中。

4.4 所有投标人须按招标文件要求提供完整的投标资料，包括但不限于提供投标产品彩页（或设计效果图）及相应技术参数的厂家使用说明书作为技术证明文件，否则将影响其技术评分。

4.5 投标人应按随附的招标清单报价表编制投标明细价格表，投标人须递交 EXCEL 格式的电子文档。采购人已设定计算公式和工程量，除非投标人指出采购人清单错误，否则不得改变。

4.6 投标人须按照招标清单中的报价须知进行报价。

★4.7 投标人须提供以下产品材料样板：

样板：边台台面板样板 1 块、边台 C 框钢架方通样板 1 块、中纤板样块 1 块。

配件：拉手 1 个、铰链 1 个、导轨 1 个、排水附件存水弯。

注：本需求中标注“★”的条款为不可偏离要求，不满足将导致投标无效。

## 实验室家具清单

序号	产品名称	规格型号	单位	数量	单价	金额	说明	样图号
1	PP架	900*250*620	个	5	0.00	0.00	全6mm厚PP板结构，二层层板	样图1
1.1	通风柜PP架	900*250*620	m <sup>2</sup>	3.80		0.00	按产品的展开面积计算	
2	铝木试剂架	2000*300*1000	组	10	0.00	0.00	铝木结构，双层试剂架，每个试剂架带2套照明灯，带4套插座	样图2
2.1	铝木试剂架	2000*300*1000	m <sup>2</sup>	20.00		0.00	每个架子按正立面面积长X高计算	
2.2	铝木固定层板	18mm双贴面三聚氰胺板，PVC防水封边	m <sup>2</sup>	12.00		0.00	每层层板按面积计算	
2.3	照明灯+灯罩	含开关	套	20.00		0.00	按实际数量以每套为单位综合考虑，含电线布线	
2.4	电气配件	钢制独立管线槽，实验室万用插座	项	40.00		0.00	按实际数量以每套插座综合考虑，含电线布线	
2A	墙柜	2000*300*600	组	10	0.00	0.00	木制结构，一层活动层板	样图2
2A.1	木制墙柜	2000*300*600	m <sup>3</sup>	3.60		0.00	按柜体体积计算	
2A.2	墙柜活动层板	18mm双贴面三聚氰胺板，PVC防水封边	m <sup>2</sup>	6.00		0.00	按层板面积计算	
3	试剂架	2000*300*1000	组	3	0.00	0.00	铝木结构，双层，带2套照明灯，带6套插座，一层带磨砂玻璃推拉门	样图3
3.1	铝木试剂架（一层带磨砂玻璃推拉门）	2000*300*1000	m <sup>2</sup>	6.00		0.00	每个架子按正立面面积长X高计算	
3.2	铝木固定层板	18mm双贴面三聚氰胺板，PVC防水封边	m <sup>2</sup>	3.60		0.00	每层层板按面积计算	
3.3	照明灯+灯罩	含开关	套	6.00		0.00	按实际数量以每套为单位综合考虑，含电线布线	

3.4	电气配件	钢制独立管线槽, 实验室 万用插座	套	18.00		0.00	按实际数量以每套插座综合考虑, 含电 线布线	
<b>4</b>	<b>试剂架</b>	<b>2000*300*1000</b>	<b>组</b>	<b>4</b>	<b>0.00</b>	<b>0.00</b>	<b>钢木结构, 双层, 带 2 套照明 灯, 带 6 套插座</b>	<b>样图 4</b>
4.1	钢木试剂架	2000*300*1000	m <sup>2</sup>	8.00		0.00	每个架子按正立面面积长 X 高计算	
4.2	钢木固定层板	15mm 双贴面三聚氰胺 板, PVC 防水封边	m <sup>2</sup>	4.80		0.00	每层层板按面积计算	
4.3	照明灯+灯罩	含开关	套	8.00		0.00	按实际数量以每套为单位综合考虑, 含 电线布线	
4.4	电气配件	钢制独立管线槽, 实验室 万用插座	套	24.00		0.00	按实际数量以每套插座综合考虑, 含电 线布线	
<b>5</b>	<b>钢玻试剂架</b>	<b>2000*300*850</b>	<b>台</b>	<b>6</b>	<b>0.00</b>	<b>0.00</b>	<b>钢玻结构, 双层 12mm 厚钢化玻 璃层板, 带 6 套插座</b>	<b>样图 5</b>
5.1	钢玻试剂架	2000*300*850	m <sup>2</sup>	10.20		0.00	每个架子按正立面面积长 X 高计算	
5.2	玻璃活动层板	12mm 厚钢化玻璃	m <sup>2</sup>	7.20		0.00	每层层板按面积计算	
5.3	电气配件	钢制独立管线槽, 实验室 万用插座	项	36.00		0.00	按每项综合考虑	
<b>6</b>	<b>边台</b>	<b>2000*750*850</b>	<b>台</b>	<b>7</b>	<b>0.00</b>	<b>0.00</b>	<b>C-Frame 钢木结构, 13mm 进口实 芯理化板台面, 边缘加厚, 带线 槽 2 个 (内凹满柜), 带一个三 抽活动柜 450*500*600</b>	<b>样图 6</b>
6.1	13mm 进口实芯理化板 台面	2000*750*850	m <sup>2</sup>	10.50		0.00	按正平面净面积为计算单位, 水槽面积 不扣减	
6.2	柜体 (含抽屉)	18mm 中纤板双贴面 1mm 三聚氰胺板, PVC 防水 封边	m <sup>2</sup>	9.10		0.00	按柜体正立面宽 X 高 = 平方米为计算单 位, 如有空位不予计算柜体面积	
6.3	门板 (如无门板)	18mm 中纤板双贴面 1mm 三聚氰胺板, PVC 防水 封边	m <sup>2</sup>	(1.26)		0.00	按门板面积计算	

6.4	活动柜（含抽屉）	450*500*600, 三抽	个	7.00		0.00	按实际个数计算	
6.5	框架（含主立柱）	40×60×1.5mm 钢材， 表面静电喷涂	米	86.10		0.00	按实际延长米计算	
6.6	五金配件	DTC 三节式静音滑轨； DTC 全开 105 度铰链； 铝合金一字型暗拉手； 高强度可调地脚	项	28.00		0.00	每一台按 1 项综合考虑（每 1 项为一个 抽屉和柜子的五金配件，以实际抽屉数 量为准，水槽位为单独 1 项）	
6.7	电气配件	钢制单孔独立管线槽， 配实验室万用插座	项	14.00		0.00	按每项综合考虑	
6.8	其它	安装辅材等	项	7.00		0.00	按每项综合考虑	
<b>7</b>	<b>边台</b>	<b>2000*750*850</b>	<b>台</b>	<b>13</b>	<b>0.00</b>	<b>0.00</b>	<b>C-Frame 钢木结构，18mm 厚大理 石台面，边缘加厚，带键盘架， 带线槽 2 个（满柜），带一个活 动柜 450*500*600（一抽一门）</b>	<b>样图 7</b>
7.1	20mm 厚大理石台面 （进口）	2000*750*850	m <sup>2</sup>	19.50		0.00	按正平面净面积为计算单位，水槽面积 不扣减	
7.2	柜体（含抽屉）	18mm 中纤板双贴面 1mm 三聚氰胺板，PVC 防水 封边	m <sup>2</sup>	11.83		0.00	按柜体正立面宽 X 高=平方米为计算单 位，如有空位不予计算柜体面积	空位 600mm 宽
7.3	活动柜（含抽屉）	450*500*600, 一抽一门	个	13.00		0.00	按实际个数计算	
7.4	框架（含主立柱）	40×60×1.5mm 钢材， 表面静电喷涂	米	159.90		0.00	按实际延长米计算	
7.5	五金配件	DTC 三节式静音滑轨； DTC 全开 105 度铰链； 铝合金一字型暗拉手； 高强度可调地脚	项	39.00		0.00	每一台按 1 项综合考虑（每 1 项为一个 抽屉和柜子的五金配件，以实际抽屉数 量为准，水槽位为单独 1 项）	
7.6	电气配件	钢制单孔独立管线槽， 配实验室万用插座	项	26.00		0.00	按每项综合考虑	
7.7	键盘架	高强度 ABS 工程塑料键 盘架(根据要求配置)	套	13.00		0.00	按套计算	

7.8	其它	安装辅材等	项	13.00		0.00	按每项综合考虑	
8	边台	2000*750*850	台	3	0.00	0.00	C-Frame 钢木结构, 13mm 厚进口实芯理化板台面, 带电脑主机柜, 带线槽 2 个	样图 8
8.1	13mm 进口实芯理化板台面	2000*750*850	m <sup>2</sup>	4.50		0.00	按正平面净面积为计算单位, 水槽面积不扣减	
8.2	电脑主机柜	300*750*850, 18mm 中纤板双贴面 1mm 三聚氰胺板, PVC 防水封边	m <sup>2</sup>	1.17		0.00	按柜体正立面宽 X 高=平方米为计算单位, 如有空位不予计算柜体面积	
	门板 (如无门板)	18mm 中纤板双贴面 1mm 三聚氰胺板, PVC 防水封边	m <sup>2</sup>	(1.17)		0.00	按门板面积计算	
8.3	抽屉	18mm 中纤板双贴面 1mm 三聚氰胺板, PVC 防水封边	个	6.00		0.00	按实际个数计算 (五金配件不再计算)	
8.4	框架 (含主立柱)	40×60×1.5mm 钢材, 表面静电喷涂	米	36.90		0.00	按实际延长米计算	
8.5	五金配件	DTC 三节式静音滑轨; DTC 全开 105 度铰链; 铝合金一字型暗拉手; 高强度可调地脚	项	0.00		0.00	每一台按 1 项综合考虑 (每 1 项为一个抽屉和柜子的五金配件, 以实际抽屉数量为准, 水槽位为单独 1 项)	
8.6	电气配件	钢制单孔独立管线槽, 配实验室万用插座	项	6.00		0.00	按每项综合考虑	
8.7	其它	安装辅材等	项	3.00		0.00	按每项综合考虑	
9	仪器台	2000*900*850	台	4	0.00	0.00	D-Frame 钢木结构, 13mm 进口实芯理化板台面, 边缘加厚, 插座 2 套安装在后背板上 (满柜)	样图 9
9.1	13mm 进口实芯理化板台面	2000*900*850	m <sup>2</sup>	7.20		0.00	按正平面净面积为计算单位, 水槽面积不扣减	

9.2	柜体（含抽屉）	18mm 中纤板双贴面 1mm 三聚氰胺板，PVC 防水封边	m <sup>2</sup>	6.40		0.00	按柜体正立面宽 X 高 = 平方米为计算单位，边台 800mm ≤ 宽 ≤ 1000mm 按此价格	
9.3	框架（含主立柱）	40×60×1.5mm 钢材，表面静电喷涂	米	63.60		0.00	按实际延长米计算	
9.4	五金配件	DTC 三节式静音滑轨； DTC 全开 105 度铰链； 铝合金一字型暗拉手； 高强度可调地脚	项	16.00		0.00	每一台按 1 项综合考虑（每 1 项为一个抽屉和柜子的五金配件，以实际抽屉数量为准，水槽位为单独 1 项）	
9.5	电气配件	钢制单孔独立管线槽， 配实验室万用插座	项	8.00		0.00	按每项综合考虑	
9.6	其它	安装辅材等	项	4.00		0.00	按每项综合考虑	
<b>10</b>	<b>角柜</b>	<b>1000*1000*850</b>	<b>台</b>	<b>5</b>	<b>0.00</b>	<b>0.00</b>	<b>C-Frame 钢木结构，13mm 进口实芯理化板台面，边缘加厚，插座 1 套</b>	<b>样图 10</b>
10.1	13mm 进口实芯理化板台面	1000*1000*850	m <sup>2</sup>	5.00		0.00	按正平面净面积为计算单位，水槽面积不扣减	
10.2	角柜柜体	18mm 中纤板双贴面 1mm 三聚氰胺板，PVC 防水封边	m <sup>2</sup>	3.25		0.00	按柜体正立面宽 X 高 = 平方米为计算单位，如有空位不予计算柜体面积	
10.3	框架（含主立柱）	40×60×1.5mm 钢材，表面静电喷涂	米	25.25		0.00	按实际延长米计算	
10.4	五金配件	DTC 三节式静音滑轨； DTC 全开 105 度铰链； 铝合金一字型暗拉手； 高强度可调地脚	项	5.00		0.00	每一台按 1 项综合考虑（每 1 项为一个抽屉和柜子的五金配件，以实际抽屉数量为准，水槽位为单独 1 项）	
10.5	电气配件	钢制单孔独立管线槽， 配实验室万用插座	项	5.00		0.00	按每项综合考虑	
10.6	其它	安装辅材等	项	5.00		0.00	按每项综合考虑	

11	边台	850*750*850	台	2	0.00	0.00	C-Frame 钢木结构，13mm 厚进口实芯理化板台面，带 PP 中水槽/单口感应水龙头/台式洗眼器各一套	样图 11
11.1	13mm 进口实芯理化板台面	850*750*850(含挡水边)	m <sup>2</sup>	1.28		0.00	按正平面净面积为计算单位，水槽面积不扣减	
11.2	柜体（含抽屉）	18mm 中纤板双贴面 1mm 三聚氰胺板，PVC 防水封边	m <sup>2</sup>	1.11		0.00	按柜体正立面宽 X 高=平方米为计算单位，如有空位不予计算柜体面积	
11.3	框架（含主立柱）	40×60×1.5mm 钢材，表面静电喷涂	米	13.50		0.00	按实际延长米计算	
11.4	五金配件	DTC 三节式静音滑轨； DTC 全开 105 度铰链； 铝合金一字型暗拉手； 高强度可调地脚	项	2.00		0.00	每一台按 1 项综合考虑（每 1 项为一个抽屉和柜子的五金配件，以实际抽屉数量为准，水槽位为单独 1 项）	
11.5	PP 中水槽	475*395*300，实验室专用，采用优质 PP 材料制作	个	2.00		0.00	按个为计算单位	
11.6	单口感应水龙头	实验室专用，含水管配件	套	2.00		0.00	按每套为计算单位	
11.7	台式洗眼器		套	2.00		0.00	按每套为计算单位	
11.8	其它	安装辅材等	项	2.00		0.00	按每项综合考虑	
12	边台	850*750*850	台	4	0.00	0.00	C-Frame 钢木结构，13mm 进口实芯理化板台面，边缘加厚，带 PP 大水槽/单口鹅颈水龙头/滴水架各 1 套	样图 12
12.1	13mm 进口实芯理化板台面	850*750*850(含挡水边)	m <sup>2</sup>	2.55		0.00	按正平面净面积为计算单位，水槽面积不扣减	
12.2	柜体（含抽屉）	18mm 中纤板双贴面 1mm	m <sup>2</sup>	2.21		0.00	按柜体正立面宽 X 高=平方米为计算单	

		三聚氰胺板，PVC 防水封边					位，如有空位不予计算柜体面积	
12.3	框架（含主立柱）	40×60×1.5mm 钢材，表面静电喷涂	米	27.00		0.00	按实际延长米计算	
12.4	五金配件	DTC 三节式静音滑轨；DTC 全开 105 度铰链；铝合金一字型暗拉手；高强度可调地脚	项	4.00		0.00	每一台按 1 项综合考虑（每 1 项为一个抽屉和柜子的五金配件，以实际抽屉数量为准，水槽位为单独 1 项）	
12.5	PP 大水槽	570*470*355，实验室专用，采用优质 PP 材料制作	个	4.00		0.00	按个为计算单位	
12.6	单口鹅颈水龙头	实验室专用，含水管配件	套	4.00		0.00	按每套为计算单位	
12.7	缓冲水嘴	实验室专用配件	个	4.00		0.00	按个为计算单位	
12.8	滴水架	实验室专用 PP 材质，550*400	套	4.00		0.00	按每套为计算单位	
12.9	其它	安装辅材等	项	4.00		0.00	按每项综合考虑	
13	中央台	4550*1500*850	台	1	0.00	0.00	C-Frame 钢木结构，13mm 进口实芯理化板台面，边缘加厚，带 PP 超大水槽/三口鹅颈水龙头/感应洗手器/PP 纯水水龙头/滴水架/台式洗眼器/挡水边一套（内凹满柜）/8 套插座	样图 13
13.1	13mm 进口实芯理化板台面	4550*1500*850(含挡水边)	m <sup>2</sup>	6.83		0.00	按正平面净面积为计算单位，水槽面积不扣减	
13.2	柜体（含抽屉）	18mm 中纤板双贴面 1mm 三聚氰胺板，PVC 防水封边	m <sup>2</sup>	5.92		0.00	按柜体正立面宽 X 高 = 平方米为计算单位，如有空位不予计算柜体面积	
13.3	框架（含主立柱）	40×60×1.5mm 钢材，表面静电喷涂	米	52.50		0.00	按实际米计算	



13.4	五金配件	DTC 三节式静音滑轨； DTC 全开 105 度铰链； 铝合金一字型暗拉手； 高强度可调地脚	项	19.00		0.00	每一台按 1 项综合考虑（每 1 项为一个抽屉和柜子的五金配件，以实际抽屉数量为准，水槽位为单独 1 项）	
13.5	PP 超大水槽	860*490*355，实验室专用，采用优质 PP 材料制作	个	1.00		0.00	按个为计算单位	
13.6	三口鹅颈水龙头	实验室专用三联水嘴， 中间鹅颈出水口可 360° 活动，含水管配件	套	1.00		0.00	按每套为计算单位	
13.7	感应洗手器	默认插电	个	1.00		0.00	按每套为计算单位	
13.8	PP 纯水水龙头	实验室专用 PP 材质	套	1.00		0.00	按每套为计算单位	
13.9	大滴水架	实验室专用 PP 材质， 550*700	套	1.00		0.00	按每套为计算单位	
13.10	台式紧急洗眼器	博朗品牌	套	1.00		0.00	按每套为计算单位	
13.11	玻璃挡水边	12mm 厚钢化玻璃： 1500*300，1 块； 750*300，2 块。	m <sup>2</sup>	0.90		0.00	按平方计算	
13.12	玻璃隔板	5mm 厚钢化，1000*400	m <sup>2</sup>	0.40		0.00	隔板按面积计算	
13.13	过线钢柱	100*40 钢柱，长 1000mm	米	1.00		0.00	按实际米计算	
13.14	电气配件	钢制单孔独立管线槽， 配实验室万用插座	项	8.00		0.00	按每项综合考虑	
13.15	其它	安装辅材等	项	1.00		0.00	按每项综合考虑	
14	边台	<b>900*650*940</b>	<b>台</b>	<b>5</b>	<b>0.00</b>	<b>0.00</b>	<b>D-Frame 钢木结构，18mm 厚大理石台面，（门板采用水晶玻璃）</b>	<b>样图 14</b>
14.1	20mm 厚大理石台面	900*650*940	m <sup>2</sup>	2.93		0.00	按正平面净面积为计算单位，水槽面积不扣减	

14.2	柜体（含抽屉）	18mm 中纤板双贴面 1mm 三聚氰胺板，PVC 防水封边，门板采用 5mm 厚金刚板， <b>无底板层板。</b>	m <sup>2</sup>	4.23		0.00	按柜体正立面宽 X 高 = 平方米为计算单位	
14.3	框架（含主立柱）	40×40×1.5mm 钢材，表面静电喷涂	米	43.50		0.00	按实际延长米计算	
14.4	五金配件	DTC 三节式静音滑轨； DTC 全开 105 度铰链； 铝合金一字型暗拉手； 高强度可调地脚	项	5.00		0.00	每一台按 1 项综合考虑（每 1 项为一个抽屉和柜子的五金配件，以实际抽屉数量为准，水槽位为单独 1 项）	
14.5	其它	安装辅材等	项	5.00		0.00	按每项综合考虑	
<b>14A</b>	<b>墙柜</b>	<b>890*400*1350</b>	<b>台</b>	<b>5</b>	<b>0.00</b>	<b>0.00</b>	<b>全木结构，带二块层板（门板采用水晶玻璃）</b>	<b>样图 14</b>
14A.1	木制墙柜	890*400*1350 门板采用水晶玻璃板	m <sup>3</sup>	2.40		0.00	按正立面面积长 X 高计算，深度 ≤ 600mm 均按此单价计算	
14A.2	墙柜活动层板	18mm 中纤板双贴面三聚氰胺板	m <sup>2</sup>	3.56		0.00	每层层板按面积计算	
<b>15</b>	<b>器皿柜</b>	<b>900*450*1800</b>	<b>台</b>	<b>5</b>	<b>0.00</b>	<b>0.00</b>	<b>铝木结构，上下双开玻璃门，带抽拉式冲孔层板，底层带托盘</b>	<b>样图 15</b>
15.1	铝木器皿柜（不含层板）	900×450×1800	m <sup>2</sup>	8.10		0.00	按正立面面积长 X 高计算，深度 ≤ 550mm 均按此单价计算	
15.2	PVC 活动层板	5mmPVC 冲孔活动层板，及托盘一套，每层可负重 30kg	m <sup>2</sup>	10.13		0.00	每层层板按面积计算	
<b>16</b>	<b>试剂柜</b>	<b>900*450*2400</b>	<b>台</b>	<b>4</b>	<b>0.00</b>	<b>0.00</b>	<b>铝木结构，上下玻璃视窗门，带五层活动层板，带锁</b>	<b>样图 16</b>
16.1	铝木试剂柜（不含层板）	900×450×2400	m <sup>2</sup>	8.64		0.00	按正立面面积长 X 高计算，深度 ≤ 550mm 均按此单价计算	

16.2	全木活动层板	18mm 三聚氰胺活动层板, PVC 防水封边, 每层可负重 30kg。	m <sup>2</sup>	8.10		0.00	每层层板按面积计算	
16.3	钢制加强筋	每层层板带一条 900mm 长的加强筋	米	18.00		0.00	按实际米计算	
16.4	锁具		把	12.00		0.00	按每项综合考虑	
<b>17</b>	<b>试剂柜</b>	<b>900*450*1800</b>	<b>台</b>	<b>4</b>	<b>0.00</b>	<b>0.00</b>	<b>钢木结构, 上下玻璃视窗门, 带四层活动层板</b>	<b>样图 17</b>
17.1	钢木试剂柜 (不含层板)	900×450×1800	m <sup>2</sup>	6.48		0.00	按正立面面积长 X 高计算, 深度≤550mm 均按此单价计算	
17.2	全木活动层板	18mm 三聚氰胺活动层板, PVC 防水封边, 每层可负重 30kg。	m <sup>2</sup>	6.48		0.00	每层层板按面积计算	
17.3	钢制加强筋	层板带加强筋	米	14.40		0.00	按实际米计算	
17.4	门板 (如无门板)	18mm 双贴面三聚氰胺板, PVC 防水封边	m <sup>2</sup>	-8.64		0.00	按门板面积计算	
<b>18</b>	<b>更衣柜</b>	<b>900*500*1800</b>	<b>台</b>	<b>3</b>	<b>0.00</b>	<b>0.00</b>	<b>铝木结构, 内置更衣通座一套, 一层鞋格</b>	<b>样图 18</b>
18.1	铝木更衣柜 (不含层板)	900×500×1800	m <sup>2</sup>	4.86		0.00	按正立面面积长 X 高计算, 深度≤550mm 均按此单价计算	
18.2	鞋格层板	18mm 双贴面三聚氰胺板, PVC 防水封边, 每层可负重 30kg。	m <sup>2</sup>	2.70		0.00	每层层板按面积计算	
18.3	不锈钢管及更衣通坐		项	3.00		0.00		
<b>19</b>	<b>更衣柜</b>	<b>900*500*1800</b>	<b>组</b>	<b>2</b>	<b>0.00</b>	<b>0.00</b>	<b>全木结构, 分四格掩门, 每格带一层鞋格, 带锁</b>	<b>样图 19</b>
19.1	全木更衣柜 (不含层板)	900*500*1800	m <sup>2</sup>	3.24		0.00	按正立面面积长 X 高计算, 深度≤550mm 均按此单价计算	

19.2	鞋格层板	18mm 双贴面三聚氰胺板, PVC 防水封边	m <sup>2</sup>	1.80		0.00	按每层层板按面积计算	
19.3	中隔板	18mm 双贴面三聚氰胺板, PVC 防水封边	m <sup>2</sup>	1.80		0.00	按每层层板按面积计算	
19.4	锁具		套	8.00		0.00	按实际每套计算	
<b>20</b>	<b>高柜</b>	<b>900*450*1800</b>	<b>台</b>	<b>2</b>	<b>0.00</b>	<b>0.00</b>	<b>全木结构, 带四层活动层板</b>	<b>样图 20</b>
20.1	全木高柜 (不含层板)	900*450*1800	m <sup>2</sup>	3.24		0.00	按正立面面积长 X 高计算, 深度 ≤ 550mm 均按此单价计算	
20.2	全木活动层板	18mm 中纤板双贴面三聚氰胺板	m <sup>2</sup>	3.24		0.00	每层层板按面积计算	
<b>21</b>	<b>格子柜</b>	<b>900*250*1400</b>	<b>个</b>	<b>1</b>	<b>0.00</b>	<b>0.00</b>	<b>全木结构, 无门, 24 格</b>	<b>样图 21</b>
21.1	全木档案柜 (不含层板)	900*250*1400	m <sup>2</sup>	1.26		0.00	按正立面面积长 X 高计算, 深度 ≤ 300mm 均按此单价计算	
21.2	活动层板	18mm 中纤板双贴面三聚氰胺板	m <sup>2</sup>	1.13		0.00	每层层板按面积计算	
21.3	中隔板	18mm 中纤板双贴面三聚氰胺板	m <sup>2</sup>	1.05		0.00	每层层板按面积计算	
21.4	扣除门板		m <sup>2</sup>	(1.26)		0.00		
<b>22</b>	<b>带抽风试剂柜</b>	<b>900*450*1800</b>	<b>台</b>	<b>3</b>	<b>0.00</b>	<b>0.00</b>	<b>全钢结构, 上下一体玻璃掩门, 层板与背板留通风空隙, 带抽风口 (层板可调节)</b>	<b>样图 22</b>
22.1	全钢高柜 (不含层板)	900*450*1800	m <sup>2</sup>	4.86		0.00	按正立面面积长 X 高计算, 深度 ≤ 550mm 均按此单价计算	
22.2	全钢活动层板		m <sup>2</sup>	4.86		0.00	每层层板按面积计算	
22.3	抽风口		项	3.00		0.00		
<b>23</b>	<b>化学品安全柜</b>	<b>900*530*1930</b>	<b>台</b>	<b>2</b>	<b>0.00</b>	<b>0.00</b>	<b>全钢结构, 全 PP 内衬及层板, 电子双锁, 带抽风</b>	<b>样图 23</b>

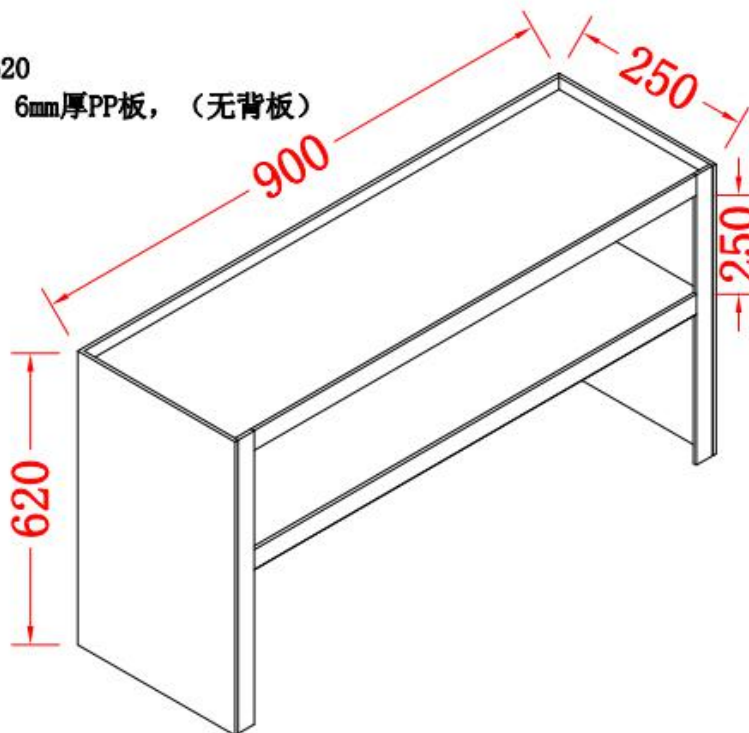
23.1	全钢化学品安全柜	900*530*1930, 防爆防腐	m <sup>3</sup>	1.84		0.00	按产品体积计算	
24	玻片柜(切片柜)	403×478×2375	台	3	0.00	0.00	403×478×2375; 全钢结构, 整体不低于 1.0 mm 冷轧钢板, 七二十抽(十二节, 每节六抽, 加一底座, 每只抽屉可存放标准玻璃切片 850 张, 每组存放切片 60000 张以上, 带锁	样图 24
24.1	全钢玻片柜	403×478×2375	m <sup>3</sup>	1.37		0.00	按产品体积计算	
24.2	锁		套	3.00		0.00	按套计算	
25	蜡块柜	450*478*2075	台	3	0.00	0.00	全钢结构, 整体不低于 0.8 mm 冷轧钢板, 每组 5 节, 加底座一只, 每节六个大抽, 抽内点有隔条带双插槽, 抽屉内配有数字标签便于存档(每组 5 节, 每节高 390mm), 带锁	样图 25
25.1	全钢蜡块柜	450*478*2075	m <sup>3</sup>	1.34		0.00	按产品体积计算	
25.2	锁		套	3.00		0.00	按套计算	
26	晾片柜	450*478*2075	台	3	0.00	0.00	全钢结构, 整体不低于 0.8 mm 冷轧钢板, 每组 5 节, 加底座一只, 每节六个大抽, 抽内点有隔条带双插槽, 抽屉内配有数字标签便于存档, 每组可存晾片 1450 张。(每组 5 节, 每节高 390mm) 带锁	样图 26
26.1	全钢晾片柜	450*478*2075	m <sup>3</sup>	1.34		0.00	按产品体积计算	

26.2	锁		套	3.00		0.00	按套计算	
27	钢架	3000*600*2150	台	15	0.00	0.00	全钢结构，带一层层板	样图 27
27.1	钢架	40×60×1.5mm 钢材， 表面静电喷涂	米	382.50		0.00	按实际延长米计算	
27.2	层板	12mm 双贴面三聚氰胺 板，PVC 防水封边	m <sup>2</sup>	27.00		0.00	每层层板按面积计算	
28	天平台	900*600*850	台	1		0.00	内嵌式全钢结构，三级减震设计，60mm 厚大理石操作面	样图 28
29	紧急冲淋洗眼器	主体采用 304 不锈钢材料加工制作而成，带双头洗眼器与淋浴装备一套	台	1		0.00	全不锈钢材质，博朗/台雄品牌	样图 29

**报价要求：**

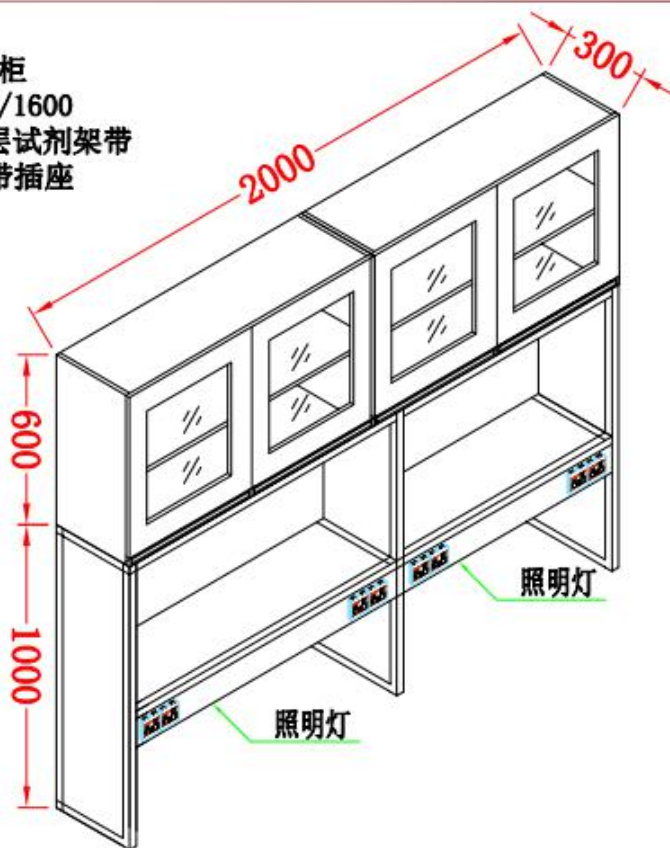
- 1、同一货物或同一材料的单价须一致；
- 2、上表中已设定计算公式，投标人须严格按照上表数量和单位报价，如有错漏由投标人承担报价风险；
- 3、报价组成应包括设计、制作、运输、安装、税金、质保期售后服务等满足招标需求的所有费用；
- 4、千思板颜色由用户自定，投标人不得因此加价；
- 5、样图与上述清单中说明不一致的，以上述和清单中说明为主。

名称：PP架  
规格：900\*250\*620  
结构：全PP结构，6mm厚PP板，（无背板）  
数量：1



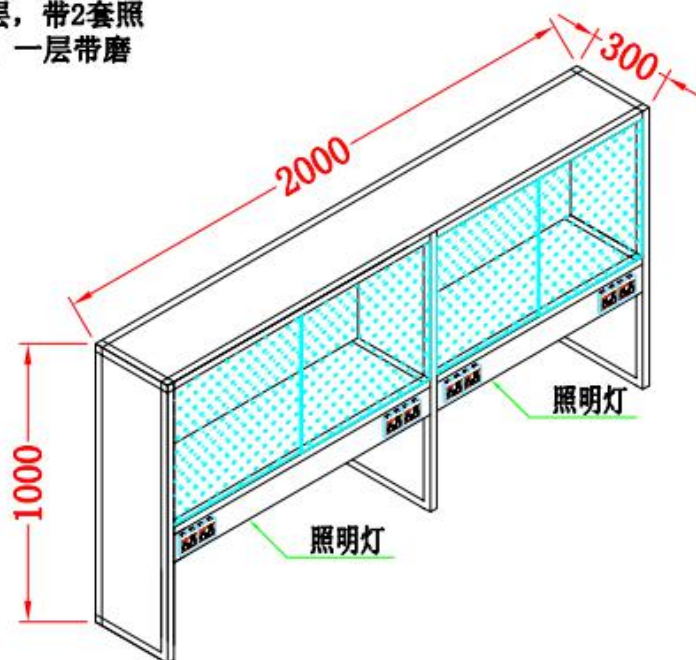
样图1

名称：铝木试剂架+墙柜  
规格：2000\*300\*1000/1600  
结构：铝木结构，双层试剂架带  
2套照明灯，带插座  
数量：1  
备注：



样图2

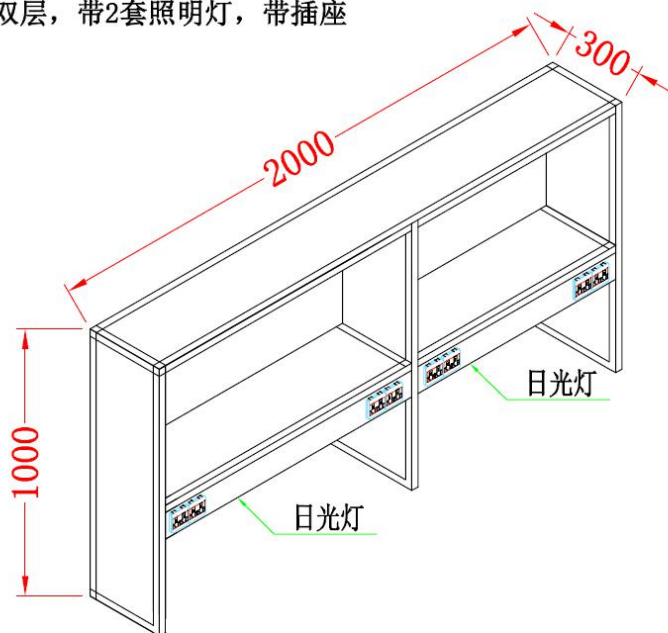
名称：试剂架  
规格：2000\*300\*1000  
结构：铝木结构，双层，带2套照明灯，带插座，一层带磨砂玻璃推拉门  
数量：1  
备注：



样图3

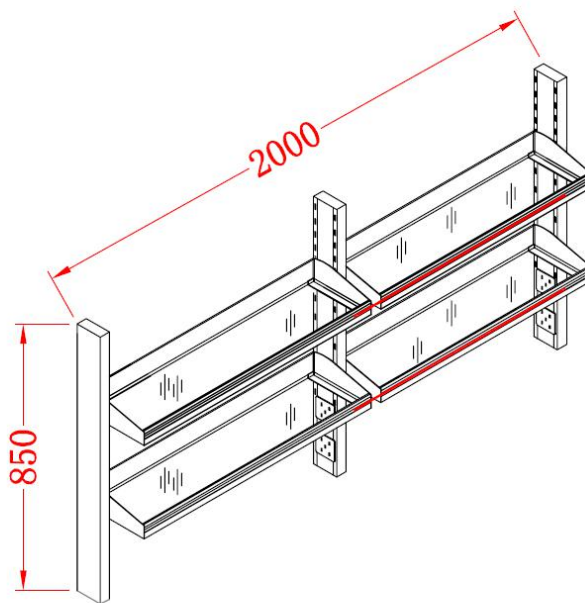


名称：试剂架  
规格：2000\*300\*1000  
结构：钢木结构，双层，带2套照明灯，带插座  
数量：1  
备注：



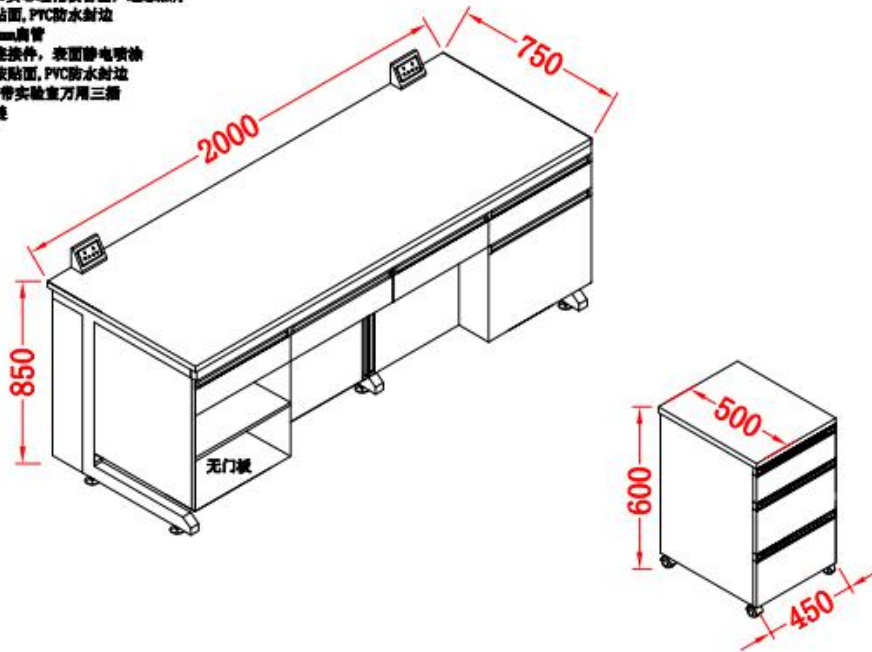
样图4

名称：钢玻试剂架  
规格：2000\*300\*1000  
结构：钢玻结构，双层12mm厚钢化玻璃层板，带插座  
数量：1  
备注：



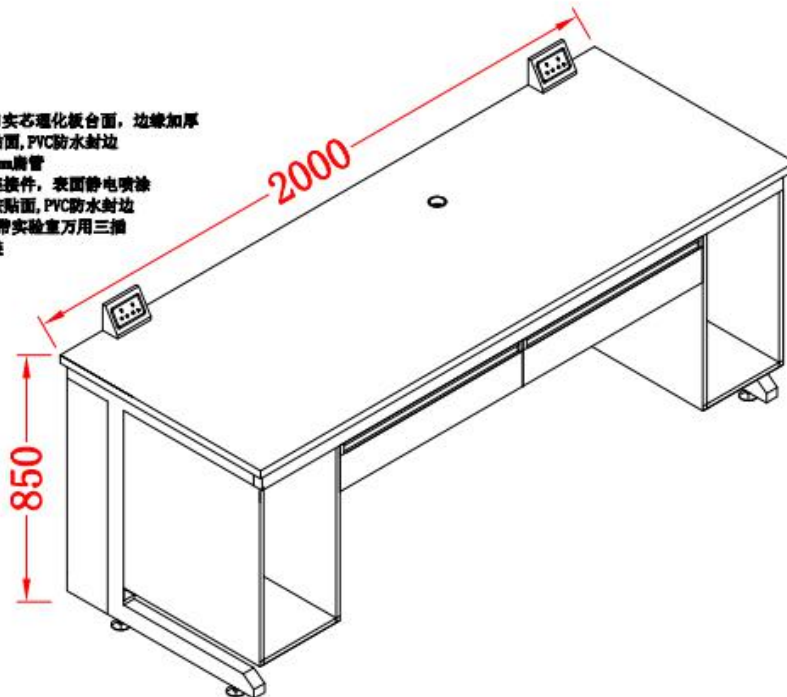
样图5

名称：边台  
规格：2000\*750\*850  
结构：C-Frame钢木结构  
数量：1  
备注：活动柜450\*500\*600（如需添加）  
台面：至少为13mm厚进口实木理化板台面，边缘加厚  
柜体：中纤板三聚氰胺贴面，PVC防水封边  
框架：40×(80)80×1.5mm扁管  
连接件：模具开发专用连接件，表面静电喷涂  
柜面板：中纤板三聚氰胺贴面，PVC防水封边  
线槽：钢制独立管线槽，带实验室万用三插  
铰链：DTC全开106度铰链



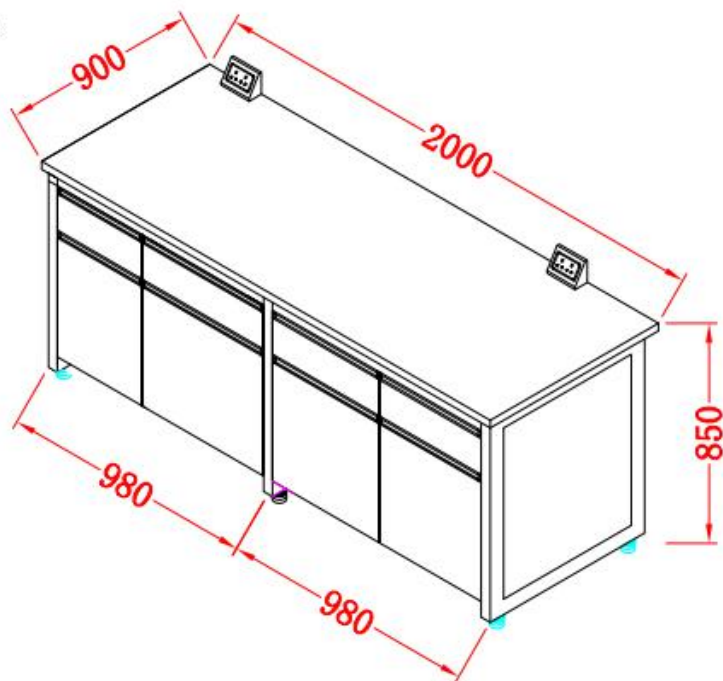
样图6

名称：边台  
规格：2000\*750\*850  
结构：C-Frame钢木结构  
数量：1  
备注：  
台面：至少为13mm厚进口实木理化板台面，边缘加厚  
柜体：中纤板三聚氰胺贴面，PVC防水封边  
框架：40×(80)80×1.5mm扁管  
连接件：模具开发专用连接件，表面静电喷涂  
柜面板：中纤板三聚氰胺贴面，PVC防水封边  
线槽：钢制独立管线槽，带实验室万用三插  
铰链：DTC全开106度铰链



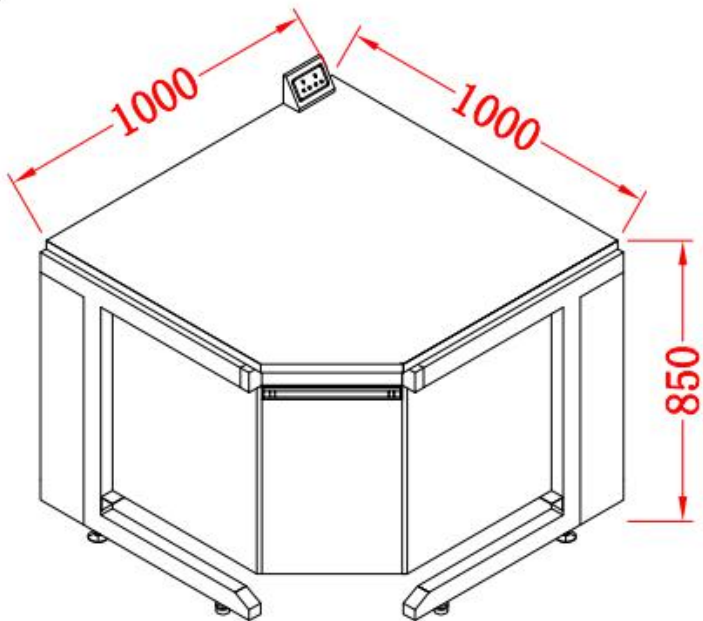
样图8

名称：仪器台  
 规格：2000\*900\*850  
 结构：D-Frame钢木结构  
 数量：1  
 备注：  
 台面：至少为13mm厚进口实心理化板台面，边缘加厚  
 柜体：中纤板三聚氰胺贴面，PVC防水封边  
 框架：40×(60)80×1.5mm扁管  
 连接件：模具开发专用连接件，表面静电喷涂  
 柜面板：中纤板三聚氰胺贴面，PVC防水封边  
 线槽：钢制独立管线槽，带实验室万用三插  
 铰链：DTC全开105度铰链

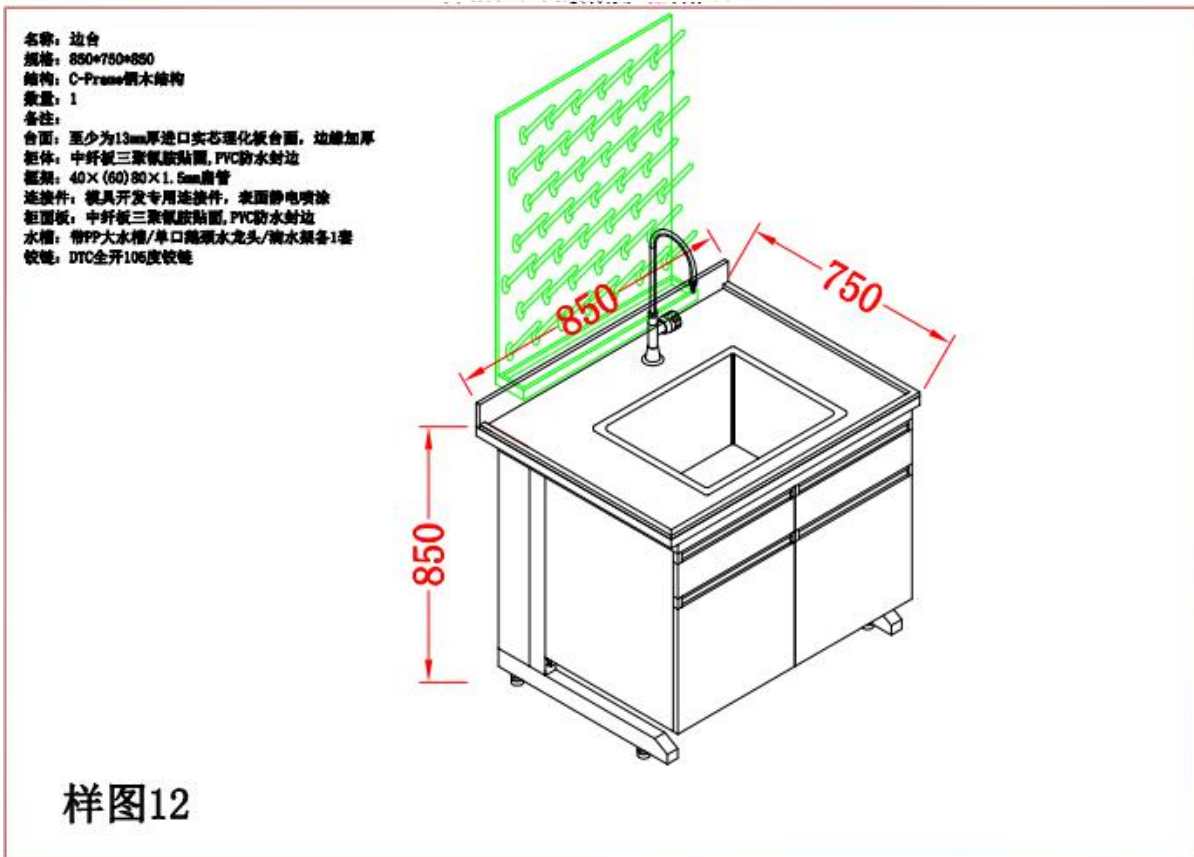
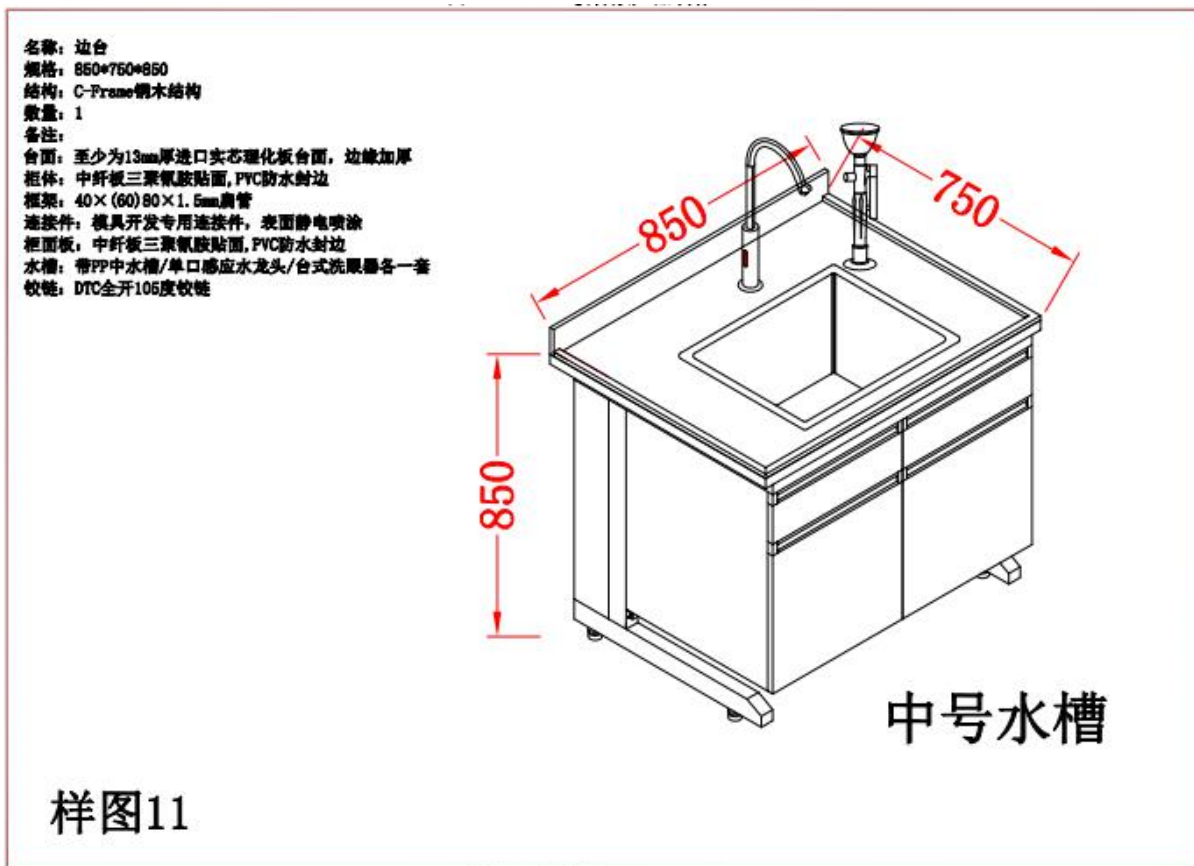


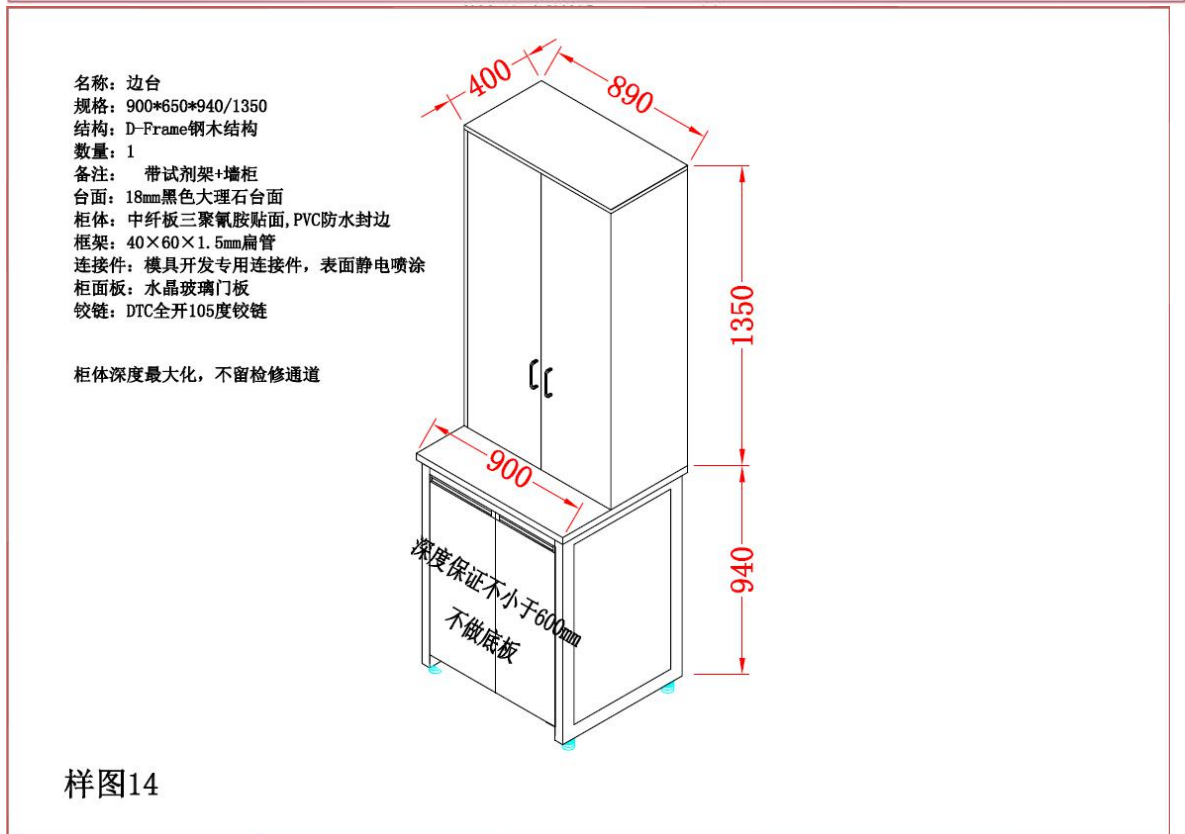
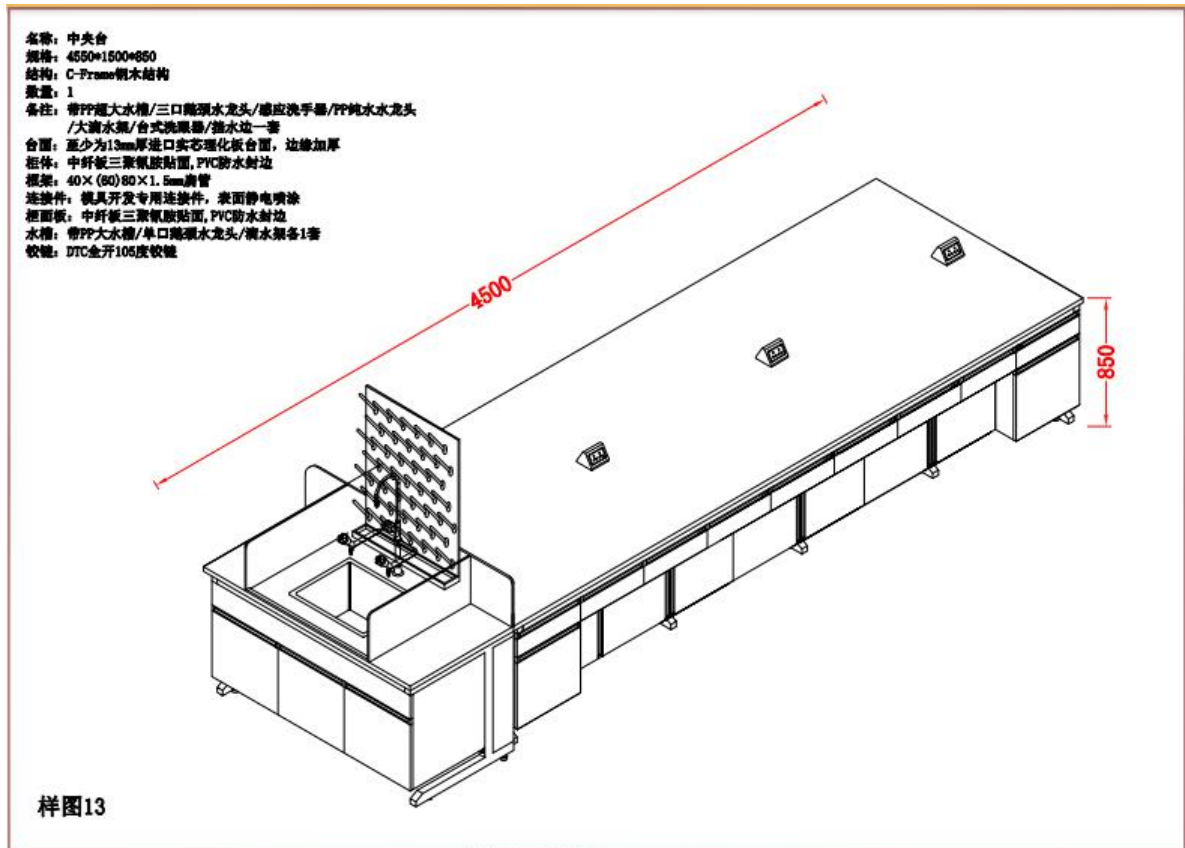
样图9

名称：角柜  
 规格：1000\*1000\*850  
 结构：C-Frame钢木结构  
 数量：1  
 备注：  
 台面：至少为13mm厚进口实心理化板台面，边缘加厚  
 柜体：中纤板三聚氰胺贴面，PVC防水封边  
 框架：40×(60)80×1.5mm扁管  
 连接件：模具开发专用连接件，表面静电喷涂  
 柜面板：中纤板三聚氰胺贴面，PVC防水封边  
 线槽：钢制独立管线槽，带实验室万用三插  
 铰链：DTC全开105度铰链

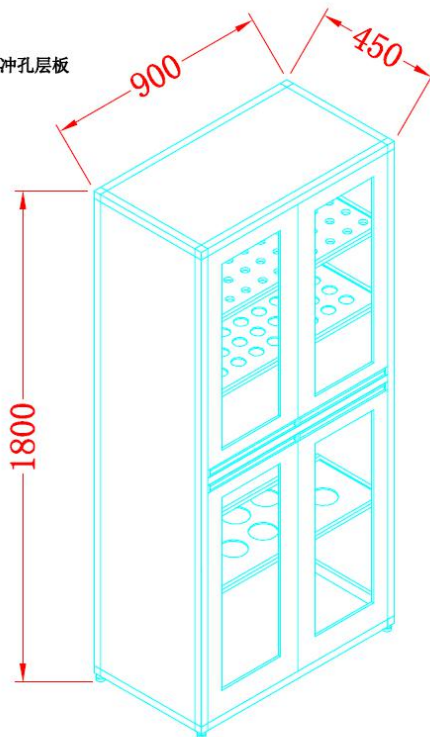


样图10



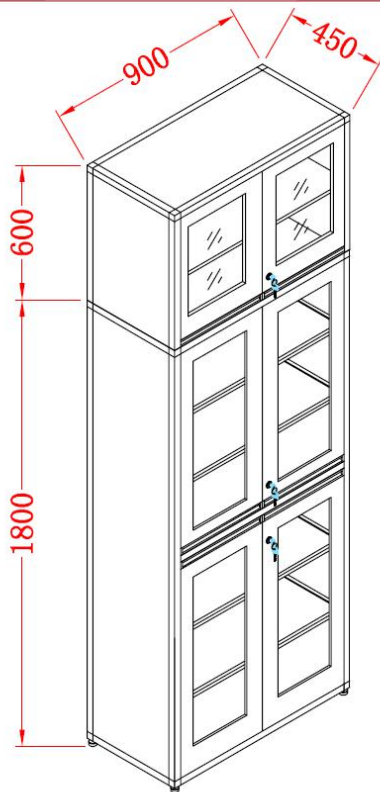


名称：器皿柜  
规格：900\*450\*1800  
结构：铝木结构，上下双开玻璃门，带抽拉式冲孔层板  
数量：1  
备注：



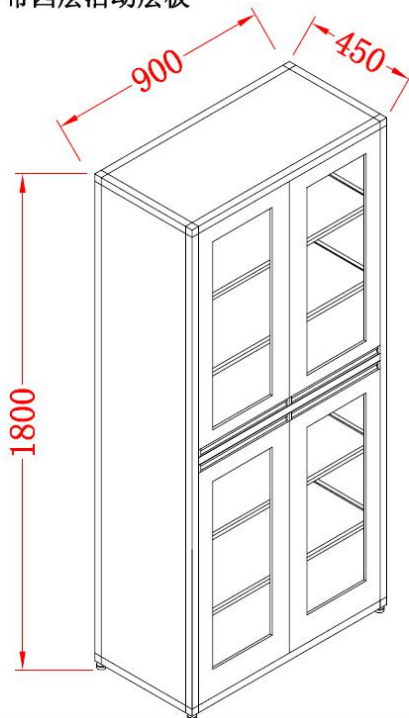
样图15

名称：试剂柜  
规格：900\*450\*1800/2400  
结构：铝木结构  
数量：1台



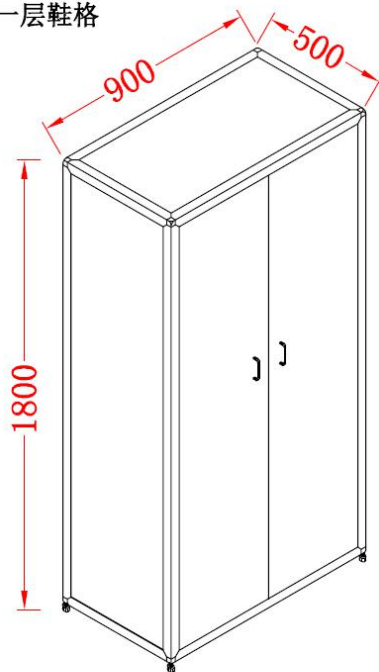
样图16

名称：试剂柜  
规格：900\*450\*1800/2400  
结构：钢木结构，上下玻璃视窗门，带四层活动层板  
数量：1台



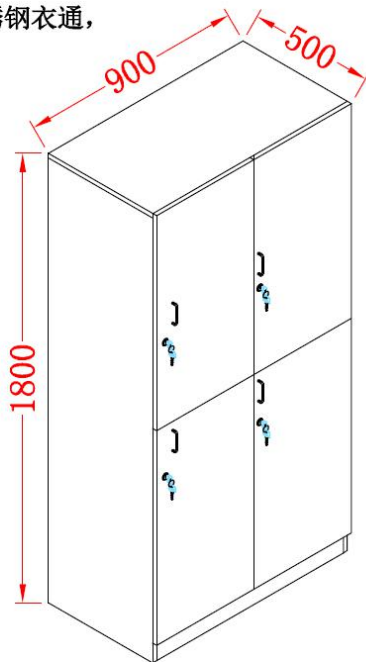
样图17

名称：更衣柜  
规格：900\*500\*1800  
结构：铝木结构，内置更衣通座一套，一层鞋格  
数量：1台



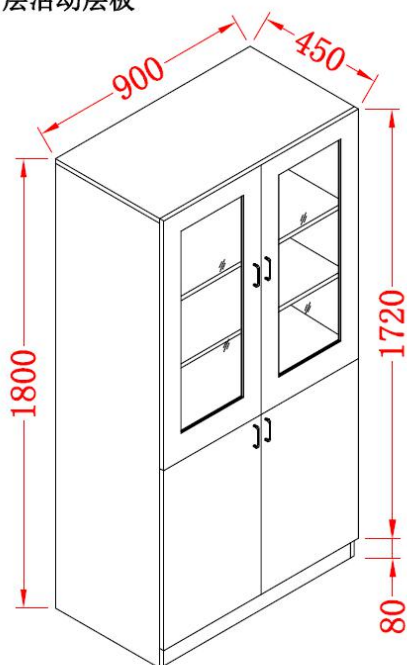
样图18

名称：更衣柜  
规格：900\*500\*1800  
结构：全木结构，分四掩门，带不锈钢衣通，  
带鞋格，带锁  
数量：1台



样图19

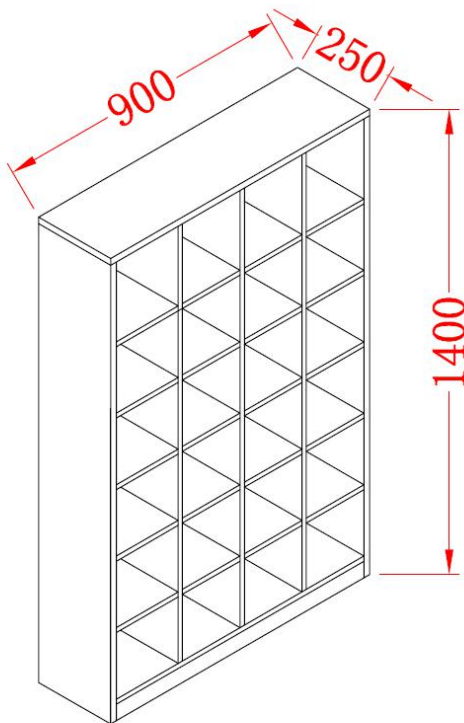
名称：高柜  
规格：900\*450\*1800  
结构：全木结构，带四层活动层板  
数量：1台



样图20

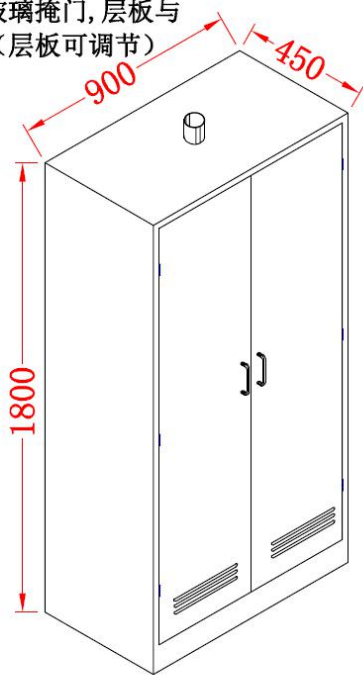


名称：格子柜  
规格：900\*250\*1400  
结构：全木结构，无门  
数量：1  
备注：



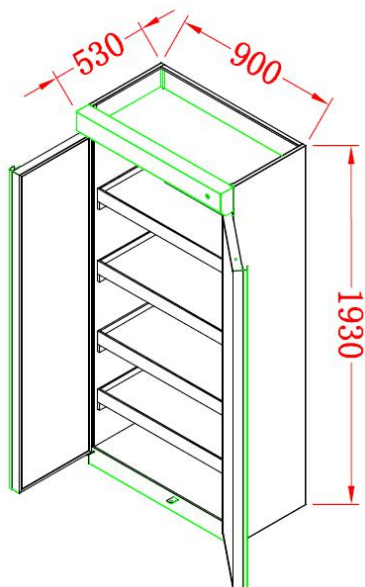
样图21

名称：带抽风试剂柜  
规格：900\*450\*1800  
结构：全钢结构，上下一体玻璃掩门，层板与背板留通风空隙，带抽风口（层板可调节）  
数量：1台



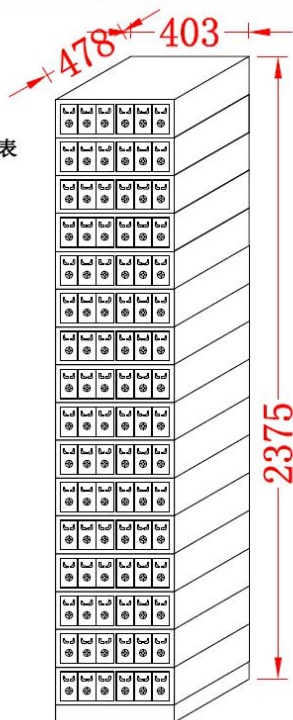
样图22

名称：化学品安全柜  
规格：900\*530\*1930  
结构：全钢结构,全PP内衬及层板,电子双锁,带抽风  
数量：1  
备注：双锁



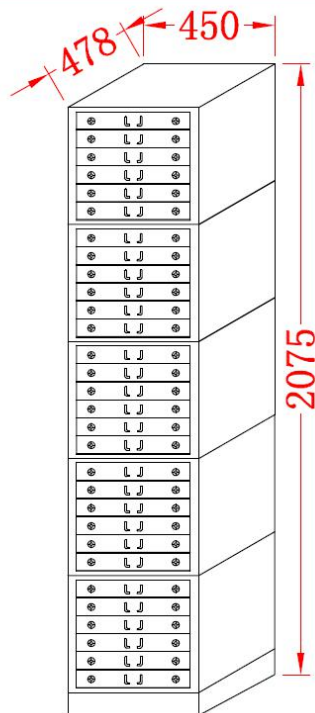
样图23

名称：切片柜  
规格：403\*478\*2375  
结构：钢制结构,柜体为1.0mm一级电解钢板,表面喷涂80um环氧树脂  
数量：1  
备注：



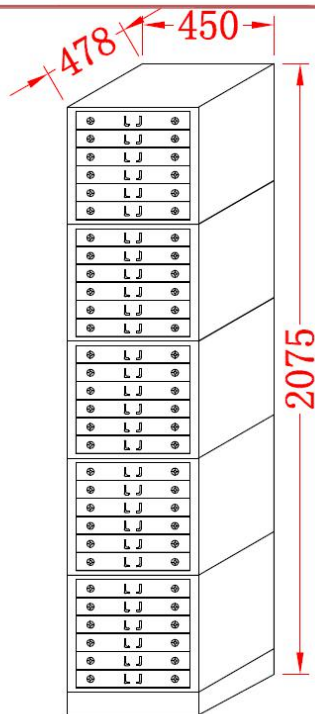
样图24

名称：蜡块柜  
规格：450\*478\*2075  
结构：钢制结构，柜体为1.0mm一级电解钢板，  
表面喷涂80um环氧树脂  
数量：1  
备注：



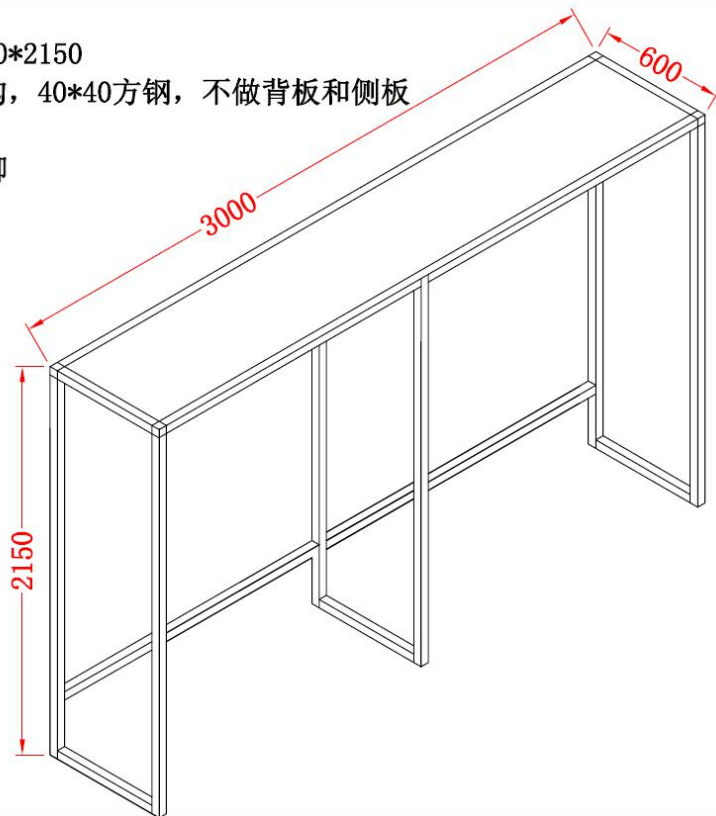
样图25

名称：晾片柜  
规格：450\*478\*2075  
结构：钢制结构，柜体为1.0mm一级电解钢板，表面喷涂80um环氧树脂  
数量：1  
备注：



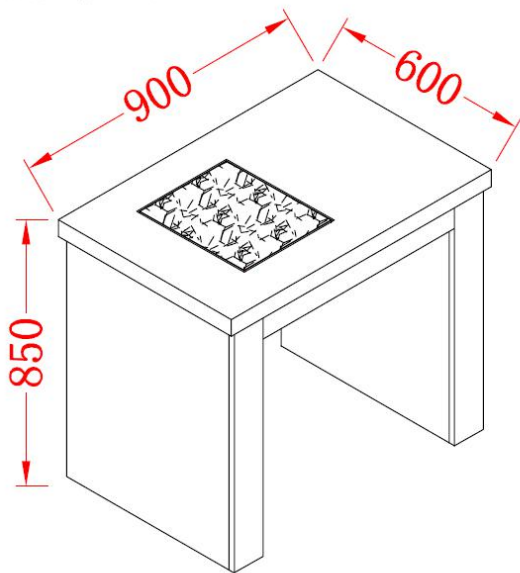
样图26

名称：钢架  
规格：3000\*600\*2150  
结构：钢木结构，40\*40方钢，不做背板和侧板  
数量：1  
备注：带调节脚



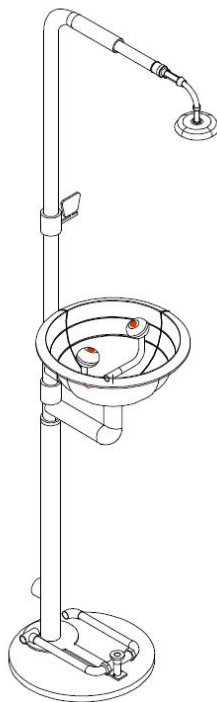
样图27

名称：天平台  
规格：900\*600\*850  
结构：内嵌式全钢结构，三级减震设计，大理石操作面  
数量：1  
备注：



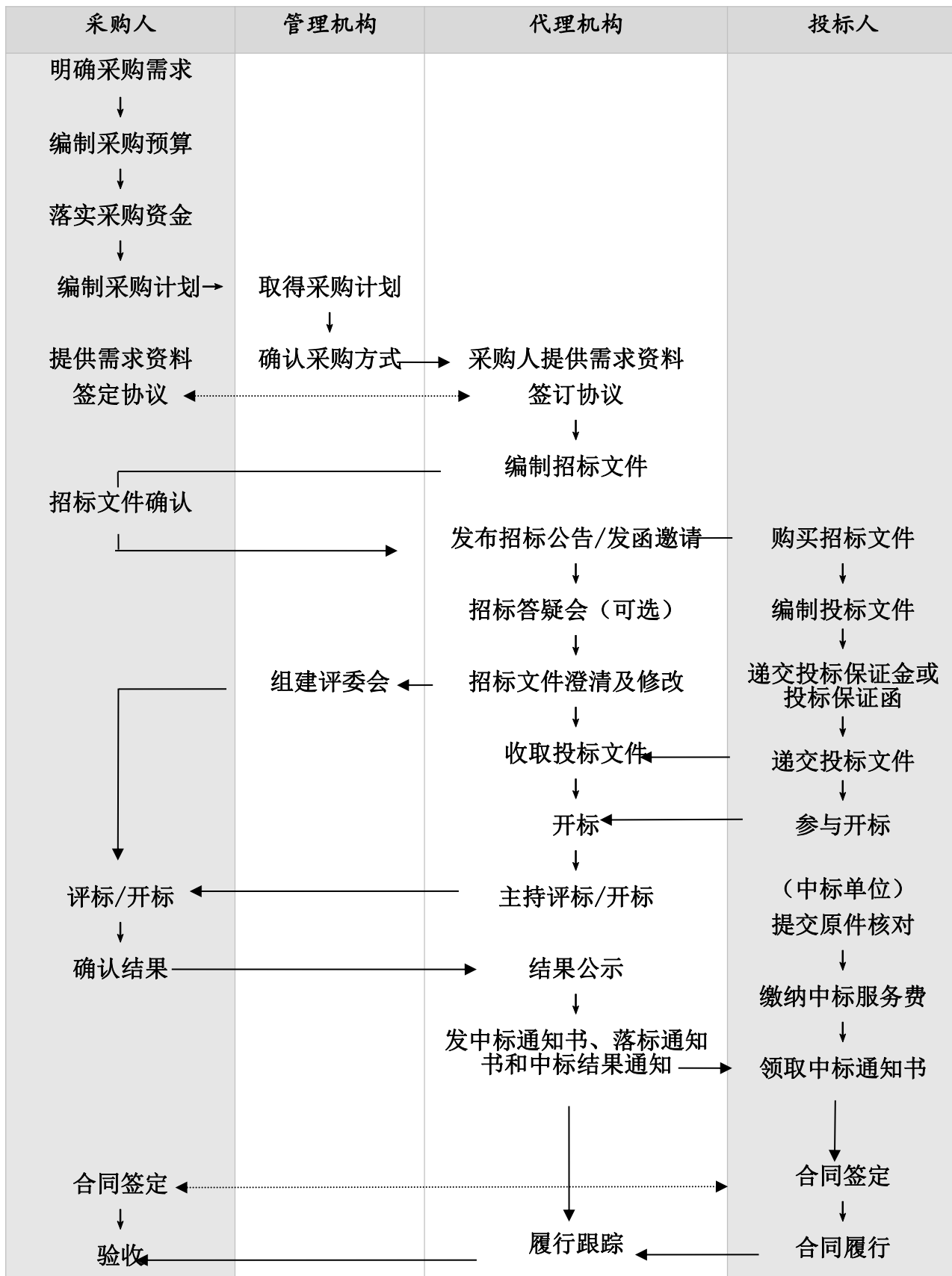
样图28

名称：紧急冲淋洗眼器  
规格：  
结构：全不锈钢材质  
数量：1  
备注：



样图29

### 第三节 工作流程图



## 第二章 投标文件的编制

### 1. 投标语言及计量单位

1.1 投标人提交的投标文件、采购代理机构就有关投标的所有往来函电均应使用中文简体。投标人提供的支持文件和印刷的文献可以是英文，但相应内容应附有中文简体翻译本，在解释时以中文简体翻译本为准。

1.2 计量单位应使用中华人民共和国法定计量单位或国际公制单位。

### 2. 投标文件的组成

2.1 投标人的投标文件应按本招标文件第六章附件格式编写，至少包括以下部分：

- (1) 投标文件目录表
- (2) 投标人应提交的资格符合性审查资料
- (3) 投标人应提交的技术部分资料
- (4) 投标人应提交的商务部分资料
- (5) 投标报价资料

2.2 投标人应仔细阅读招标文件的所有内容，按招标文件规定及要求的内容和格式编写投标文件。**投标文件必须实质性响应招标文件。**

### 3. 投标文件的式样和签署

3.1 投标人投标时提交的全部材料都必须密封，具体包括：

投标文件一式 6 份（正本 1 份，副本 5 份，其中正本密封件为一个独立包装件）；

- (1) 投标报价函（开标会上使用，须单独密封）；
- (2) 投标文件的电子文档 1 份（以 U 盘或刻录光盘形式与投标文件正本一起密封提交）。

3.2 **投标文件的正本按招标文件中已明示需要盖章签名处，均必须由投标人法定代表人或其授权代表签名和盖章；**投标文件的任何修改，必须有投标文件签字人在修改处签名及加盖公章才生效，其修改必须清晰。

3.3 投标文件正本、副本、电子文档的内容应一致，如果正本与副本或电子文档不符，以正本为准。每份投标文件应在封面右上角清楚地标明“正本”或“副本”。**投标文件副本可以是正本的复印本。**

3.4 投标文件每页应有页码（插页除外），除要有明显的目录外，还要有《资格符合性审查导读表》、《详细评审导读表》（详见【附件2】、【附件3】），且导读表应置于目录之前。

3.5 电报、电话、电子邮件、传真形式的投标文件概不接受。

#### 4. 投标报价说明

4.1 投标人应按本招标文件第六章附件要求填写投标报价文件。

4.2 投标人只允许唯一固定报价，且在合同执行期间是固定不变的，不得以任何理由予以修改。对投标报价具有选择性的投标文件将视为非响应性投标予以拒绝。

4.3 投标报价应包含产品（含相关配件、附件、安装材料）价款、运输费、装卸费、安装费、保险费、税费以及一切技术和售后服务费等费用；如涉及软件许可使用或技术指导、人员培训的，还应包括软件许可费以及一切技术服务费、人员培训费，投标人不得再向采购人收取任何费用。

4.4 投标人漏报的费用，视为此项费用已隐含在投标报价中，中标后不得再向采购人收取任何费用。

4.5 投标人应以人民币为单位填报所有报价，合同实施时亦以人民币支付。当单价与数量的乘积与总价不一致时，以单价汇总为准并修正总价【单价的小数点有明显错误除外】。

#### 5. 合格投标人的证明文件

5.1 投标人应提交其有资格参加投标和中标后有能力履行合同的证明文件，以及提供合同项下的货物和服务符合招标文件规定的证明文件，并作为其投标文件的一部分。

5.2 证明货物和服务与招标文件的要求相一致的文件，可以是文字资料、图纸，包括货物的主要指标和性能的详细说明。如投标人对招标文件的要求不能完全响应，应在投标文件中清楚地注明。投标人投标的内容与招标文件的技术、商务要求有偏离时，无论这种偏离是否有利于买方，投标人都应按第六章附件格式如实填写《用户需求书响应表》。

#### 6. 投标保证金

6.1 投标人应向采购代理机构提交投标保证金，并作为其投标的一部分。投标保证金如下表：



包号	包组内容	金额（人民币/元）
包一	实验室家具设施	¥3600.00

6.2 投标保证金必须以银行划账形式提交，应符合下列规定：

(1) 保证金账户为：收款人：广东华鑫招标采购有限公司

开户银行：招商银行广州珠江新城支行

账 号：1209 0563 6310 201

(2) 投标保证金应在投标截止时间前到达采购代理机构账户，开标会现场不接受任何形式的投标保证金。（重要提示：由于转账当天不一定能够到账，建议至少提前两个工作日转账。）

(3) 保证金转账底单请传真至招标采购代理机构（020-87302980），并注明项目编号及所投包号及包组内容。

6.3 投标保证金用于保护采购人和招标采购代理机构免受因投标人的行为而引起的风险。采购人或招标采购代理机构在因投标人的行为而受到损害时，将依法没收其投标保证金。

6.4 未按规定提交投标保证金的投标，将被视为非响应性投标而予以拒绝。

6.5 投标保证金退还，按如下有关规定执行：

(1) 未中标人的投标保证金，在发出《中标通知书》后五个工作日内无息退还。

(2) 中标人的投标保证金在合同签订后五个工作日内，凭供货合同（原件）到招标采购代理机构办理无息退还手续。

(3) 在投标有效期内不能确定中标人的，在投标有效期满后五个工作日内退回所有投标人的投标保证金。

6.6 有下列情况之一的，投标人的投标保证金将会被没收。情节严重的，由财政部门将其列入不良行为记录名单，在一至三年内禁止参加政府采购活动，并予以通报：

(1) 投标人在参与招标活动期间，违反有关法律法规及广东省政府采购管理部门规定的；

(2) 投标人在收到《中标通知书》后，未在招标文件规定期限内签订采购合同的【有特殊情况除外】；

- (3) 投标人在投标截止时间后，在投标有效期内撤回其投标的；
- (4) 投标人在中标后未按招标文件规定缴纳中标服务费的；
- (5) 中标人将中标项目转让给他人，或者在投标文件中未明确，且未经采购人同意，将中标项目分包给他人的。

## 7. 投标有效期

7.1 投标文件应在投标截止之日起的 90 日内保持有效。投标有效期比规定期限短的将被视为非响应性投标而予以拒绝。

7.2 在特殊情况下，原有投标有效期截止日之前，招标采购代理机构可征求投标人同意延长有效期。这种要求与答复均应以书面形式提交。投标人可以拒绝上述要求而其投标保证金不被没收；接受投标有效期延长的投标人将不会被要求和允许修正其投标文件，而只会要求其相应地延长其投标保证金的有效期。在这种情况下，投标保证金的退还和没收的规定将在延长的有效期内继续有效。

## 第三章 投标文件的递交

### 1. 投标文件的密封和标记

1.1 投标人应将投标文件正本和所有的副本分开用两个封套装好并密封，且在封套上标明“正本”“副本”及投标人名称、地址及联系方式，**封套的封口处应加盖投标人公章。**

1.2 包装封套均应注明：

“收件人：广东华鑫招标采购有限公司

项目名称：中山大学附属肿瘤医院实验室家具设施采购定点供应商项目

项目编号：HX14490116YLZC

包 号：\_\_\_\_\_

于“北京时间 2017年1月10日9:30之前不得启封”的字样。

1.3 投标人递交投标文件时需单独提交一份“**投标报价函**”，详见【附件8】。

1.4 招标采购代理机构对因投标文件未装订成册而造成的投标文件的损坏、丢失不承担任何责任。

### 2. 投标截止时间

2.1 投标截止时间：2017年1月10日9:30（北京时间）。

2.2 投标文件递交时间：2017年1月10日9:00-9:30（北京时间）。

2.3 **所有投标文件应在规定的投标时间送达投标地点，任何迟于投标截止时间的投标文件将被拒绝接收。**

### 3. 投标文件的修改与撤回

3.1 投标人在投标截止时间前，可以对所递交的投标文件进行补充、修改或者撤回，并书面通知采购代理机构。补充、修改的内容应当按招标文件要求签署、盖章，并作为投标文件的组成部分。

3.2 从投标截止时间至投标有效期期间，投标人不得撤回其投标，否则其投标保证金将按规定被没收。

## 第四章 开标、评标及定标

### 1. 取消招标活动的权利

1.1 采购人经过法定程序，有权在授标之前任何时候取消本次招标活动，对受影响的投标人不承担任何责任，也无义务向受影响的投标人解释采取这一行动的理由。

### 2. 开标

2.1 本次招标采用一次开标形式，按本招标文件《投标邀请函》规定的时间和地点进行开标。

2.2 招标采购代理机构组织和主持开标会，所有投标人的法定代表人或其授权代表都务必准时参加开标会，并按时签到。

2.3 开标大会由招标采购代理机构主持，并邀请监督人、采购人代表参加。在投标截止时间后，由监督人和投标人代表（投标人代表产生原则：以签到时间为序，按《投标人签到表》的前三名作为投标人代表。）在开标现场共同查验投标文件的密封情况，确认无误后由招标采购代理机构工作人员当众拆封《投标报价函》进行唱标。唱标时，招标采购代理机构当众将投标人名称、包组内容、投标价格以及招标采购代理机构认为需要唱标的内容（不涉及商业秘密的相关内容等）进行唱标，现场记录人员做开标记录，并打印出纸质文件给各投标人授权代表、唱标人、记录人、监督人及采购人代表签名确认（各投标人代表应对唱标内容及记录结果当场进行校核，如有异议应当场提出，否则视为同意）。

2.4 法定投标截止时，如投标人满足三家及以上的，正常开标，开标时均当众予以拆封、宣读。若不足三家的，则停止开标，并将投标文件原封退还给投标人，当其中某包组投标人少于三家，该包组将视为采购失败，招标采购代理机构将依法重新组织招标采购。

2.5 任何迟交或撤回的投标文件将被原封退回投标人。

### 3. 评标委员会的组成

3.1 招标采购代理机构依法组建评标委员会。评标委员会由5名成员组成，除1名采购人指派评委外，其余4名在专家库中随机抽取产生。

3.2 评标委员会（不含采购人代表）有下列情形之一的，受到邀请应主动提出回避，采购当事人也可以要求该评审专家回避：

- (1) 三年内曾在参加该采购项目供应商中任职或担任顾问的；
- (2) 配偶或直系亲属在参加本项目的供应商中任职或担任顾问的；
- (3) 与参加该采购项目供应商发生过法律纠纷的；
- (4) 评审委员会中，同一任职单位评审专家超过二名的；
- (5) 评审专家所在单位与采购人或参与本项目供应商存在行政隶属关系的；

- (6) 曾参与本项目招标文件论证的；
- (7) 法律、法规规定应当回避以及其他可能影响公正评审的。

3.3 评标委员会将根据招标文件的规定对各投标文件进行评审，得出评标结果，向采购人提交评标报告并推荐中标候选人。

#### 4. 评标原则、评标步骤和评标方法

##### 4.1 评标基本原则：

- (1) 评标委员会按照规定对通过初步评审的投标文件进行详细评审。
- (2) 参照《中华人民共和国政府采购法》以及国家的相关规定，遵循“公开、公平、公正、诚实信用”的原则进行。

4.2 评标步骤：评标过程分初步评审、详细评审两个阶段进行。通过初步评审的投标文件才能进入详细的评审，详细评审分为技术评审、商务评审、价格评审，且不保证最低投标报价中标。

##### 4.3 评标方法：本次招标采用综合评分法

内容	技术部分	商务部分	价格部分
权重	45%	25%	30%
分值	45 分	25 分	30 分

根据各投标人的技术、商务、价格得分，计算出各包投标人的综合得分，评标委员会按各包综合得分由高到低的原则进行排序，推荐综合得分最高的投标人为第一中标候选人。

#### 5. 投标文件的更正和澄清

5.1 在评标过程中，评标委员会可要求投标人对投标文件中含义不明确、同类问题表述不一致或者有明显文字和计算错误的内容做出必要的澄清、说明或者纠正。投标人的澄清、说明或者纠正由其授权代表签字，并以书面形式提交。澄清或说明均不得超出投标文件的范围或者改变投标文件的实质性内容。

## 6. 投标价格的核准

6.1 评标委员会对投标人报价进行复核，看其是否有计算上的错误，更正错误的原则如下：

- (1) 投标文件中的大写金额和小写金额不一致的，以大写金额为准；
- (2) 当单价和数量的乘积与总价不一致时，以单价为准，并更正总价；但单价金额小数点有明显错误的除外；
- (3) 对于买方需要的服务和附带备品、配件所需的费用，如果投标人是另外单独报价的话，评分时计入投标报价总价；
- (4) 当投标人的报价出现漏项时，评标委员会取所有投标人的此项最高报价作为漏项报价并更正总价，计算价格得分；
- (5) 开标时，投标报价函的《投标报价一览表》经唱标，投标人授权代表签字确认后发现与投标文件正本的《投标报价一览表》不一致，以投标报价函的《投标报价一览表》为准；
- (6) 投标文件中《投标报价一览表》内容与投标文件中《分项报价表》内容不一致的，以《投标报价一览表》为准。

## 7. 初步评审

7.1 评标委员会依据法律、法规和招标文件的规定，对投标文件中的资格证明、投标保证金等进行审查，以确定投标人是否具备投标资格；评标委员会依据招标文件的规定，从投标文件的有效性、完整性和对招标文件的响应程度进行审查，以确定是否对招标文件的实质性要求做出响应，评标委员会决定投标文件的响应性只根据投标文件本身的内容，而不寻找其他外部的证据。【详见附表一《初步评审表》】。

7.2 在资格符合性审查时，如出现下列情形之一的，本次投标将确定为无效投标：

- (1) 投标人未提交投标保证金或金额不足；
- (2) 投标报价不是固定唯一价；
- (3) 投标文件的制作不符合招标文件要求的；
- (4) 不具备招标文件中规定资格要求的；
- (5) 未按照招标文件规定要求签署、盖章的；
- (6) 符合招标文件规定的被视为无效投标的；

- (7) 针对《用户需求书》中的★号条款产生偏离的；
- (8) 前三年内，在经营活动中有严重违法记录；
- (9) 不符合法律、法规规定的其他实质性要求的。

### 7.3 投标文件的澄清

评标期间，对投标文件中含义不明确、同类问题表述不一致或者有明显文字和计算错误的内容，评标委员会可以采用书面形式（由评标委员会签字确认后）要求投标人做出必要的澄清及说明，但不允许投标人对投标报价等实质性内容做任何更改。【投标人的澄清及说明等应当采用书面形式，由其授权代表签字，并不得超出投标文件的范围或者改变投标文件的实质性内容。】

**7.4 本项目技术指标或资质至少应当有三个品牌型号或三家符合资质要求的供应商能够完全响应。**

## 8. 详细评审

8.1 详细评审是对技术、商务和价格进行评审。

(1) 技术评审：对招标文件中各项技术要求的响应程度、产品质量综合评价等因素进行评审和比较，并量化打分。统计技术得分是取各评委的技术评分的算术平均值作为该投标人的技术得分。【详见附表二《技术评分表》】。

(2) 商务评审：对招标文件中商务要求的响应程度、销售业绩、财务状况等因素进行评审和比较，并量化打分。统计商务得分是取各评委的商务评分的算术平均值为该投标人的商务得分。【详见附表三《商务评分表》】。

(3) 价格得分：价格得分采用《低价优先法》计算。【详见附表四《价格评分表》】。

8.2 综合得分由投标人的技术得分、商务得分和价格得分相加，计算得出各投标人的综合得分。

8.3 经评标委员会详细评审，一致认为都不符合招标文件要求的，可以否决所有投标。

## 9. 定标

9.1 推荐综合得分排名第一的投标人为第一中标候选人，排名第二的投标人为第二中标候选人，以此类推。

- (1) 综合得分相同的，按投标报价由低到高顺序排列；
- (2) 综合得分且投标报价相同的，按技术部分得分由高到低顺序排列。

9.2 评标委员会提交评标报告和推荐中标候选人后，在规定时间内经采购人确认后，我们将在媒体上进行中标结果公示（与发布招标公告的媒体一致）。

(1) 不在中标名单之列者即为未中标供应商，招标采购代理机构不再以其他方式另行通知。

(2) 招标采购代理机构以书面形式向中标人及采购人发出《中标通知书》。

9.3 中标人应出具《中标通知书》，在法定时间内与采购人签订合同。

9.4 如果被选定的中标人不能按照招标文件要求及投标文件的承诺签订中标合同，或经核定中标人的投标文件与事实不符，从而影响公平、公正及中标合同执行的，采购人有权取消该中标人的中标资格，确定排名第二的中标候选人为中标人。

9.5 中标人放弃中标、不按要求与采购人签订采购合同，或因不可抗力或自身原因不能履行采购合同的，采购人可以与排名第二的中标候选人签订合同。

9.6 在合同签订前，采购人发现中标人的投标报价、供货范围有缺漏和存在重大偏差，甚至存在欺诈行为时，将有充分理由取消中标人资格，没收其投标保证金，并保留依法追究的权利。

9.7 在合同签订前，如发现中标人存在弄虚作假等情况骗取中标的，采购人有权取消其中标资格，并将排名第二的中标候选人确定为中标人。

9.8 如果中标候选人均无法签订合同，我们将依法重新招标，对受影响的各方不承担任何责任。

## 10. 《中标通知书》的发放

10.1 招标结果在相关网站上公示，对招标结果在公示期间如供应商有质疑，应以书面形式向招标采购代理机构递交正式的质疑文件（授权代表签字并加盖投标人公章才视为有效文件）。公示结束后，如无质疑或质疑投诉已处理完毕，由招标采购代理机构向中标人出具《中标通知书》。

10.2 《中标通知书》是合同的组成部分，对采购人和中标人具有同等法律效力。《中标通知书》一经发出，采购人无故改变中标结果，或中标人擅自放弃中标的，须依法承担法律责任。

## 11. 中标服务费

在领取《中标通知书》前，中标人须按规定及时向代理机构缴纳中标服务费，该中标服务费按（发改价格【2011】534号、发改办价格【2003】857号、计价格



【2002】1980号)文下浮25%进行收取，服务费不足5000元的按5000元收取。

- (1) 中标服务费不在投标报价中单列。
- (2) 中标服务费以电汇、转账支票或现金的形式一次性支付。

## 12. 签订合同

12.1 中标人在收到《中标通知书》后，应按照《中标通知书》指定的时间、地点，派遣其授权代表前往与采购人或所指定的用户单位签署合同。

12.2 下列文件均为合同的组成部分：

- (1) 广东华鑫招标采购有限公司项目编号为HX14490116YLZC的招标文件。
- (2) 《中标通知书》。
- (3) 中标人的投标文件。
- (4) 与本次招标活动有关的书面澄清、修改及补充说明。

## 13. 保密事项

13.1 招标采购代理机构应采取必要的措施，保证评标在严格保密的情况下进行。任何单位和个人不得非法干预、影响评标的过程和结果。

13.2 公开开标后，直至中标人与采购人签订合同为止，凡与审查、澄清、评价、比较投标有关的资料以及授标意见等内容，任何人均不得向投标人及与评标无关的其他人透露。

13.3 从投标截止日起到定标日止，投标人不得与参加评标的有关人员私下接触。在评标过程中，如果投标人试图在投标文件审查、澄清、比较及推荐中标人方面向参与评标的有关人员和采购人施加任何影响，其投标将被拒绝。

13.4 评标委员会成员应关闭通讯工具或设置为振动状态，统一交由工作人员保管。

附表一 初步评审表

资格符合性审查内容	投标人 A	投标人 B	.....
投标人资格满足招标文件要求			
投标文件的完整性			
投标保证金按招标文件要求提交			
投标有效期 90 日			
投标文件符合招标文件签署要求			
满足招标文件中的★条款			
投标报价是固定唯一价，且未超出最高限价。			
投标文件实质性响应招标文件要求，半数以上评委认定为有效标的			
结论			

【备注】有半数以上的评委对投标人的结论为“不合格”则该投标人为不合格投标人，不得进入下一步详细评审。

附表二 技术评分表（45分）

评审内容	分值
所投货物技术参数及性能与技术规格要求的符合性 <10分>	所投产品技术参数全部满足用户需求书中的一般技术参数，得10分；每项一般技术参数负偏离扣1分，扣完为止。
样板及配件评分，按规定材料清单提供实物样板及配件，对比原材料、产品设计、工艺、质量的优质性（20分） （需订做的实物样板和配件规格及要求详见实物样板要求）	所有实物样板设计、工艺、质量综合较优 10-15分； 所有实物样板设计、工艺、质量综合良 5-10分； 所有实物样板设计、工艺、质量综合较一般 0-5分； 实物配件是否符合用材参数要求：含拉手、铰链、导轨、存水弯。（详见用材清单）。质量和款式评分：优 4-5分，良 2-3分，一般 0-1分。
设计款式及效果（4分） （注：按投标人提供的效果图或彩页资料进行评审）	横向比较合理、完整、可行得 0~4分。
产品材料检测报告： 台面板样板检测、中纤板检测、铰链检测、导轨检测、PP盆的耐酸碱度检测报告 （5分）	提供的产品材料 <b>抽检</b> 检测报告共5分，每提供一项得1分。
投标人提供售后服务的内容(包括质保期、维护保养方案等)比较 <6分>	具有完善具体的售后服务内容，各阶段服务计划详尽，综合评价优得 4-6分； 有售后服务内容及各阶段服务计划，综合评价次 2-3分； 售后服务没有具体承诺或没有响应 0-1分；

**【备注】**备注：1. 招标文件要求提交的与评价指标体系相关的各类有效资料，投标人如未按要求提交的，该项评分为零分。

2. 技术评分：所有评委评分分值的算术平均值（四舍五入后，小数点后保留两位有效数）。

附表三 商务评分表（25分）

评审内容	分值
企业综合实力 (6分)	从组织架构、业务水平方面对比为优：6分； 从组织架构、业务水平方面对比为良：3-5分； 从组织架构、业务水平方面对比为一般：0-2分。
经营状况 (5分)	2015年度资产负债率（资产负债率=负债合计/资产总计×100%）： ≤50%的得5分； >50%且≤60%的得3分； >60%且≤70%的得1分； >70%的不得分。 （提供由会计师事务所出具的审计报告）
企业信誉 (3分)	重合同守信用相关证书：连续5年以上：3分，连续3年以上：2分，连续1年以上：1分，其它：0分；（提供相关证书复印件）
商务条款响应程度 (3分)	根据用户需求商务条款的响应程度评分，完全响应3分，基本响应0-2分。
同类项目业绩 (8分)	2013年1月至今获得单笔金额大于等于10万元的同类项目业绩，每提供一份业绩证明得1分，最高为8分。 （提供合同或中标通知书的复印件）

**【备注】**1. 招标文件要求提交的与评价指标体系相关的各类有效资料，投标人如未按要求提交的，该项评分为零分。

2. 商务评分：所有评委评分分值的算术平均值（四舍五入后，小数点后保留两位有效数）。

3. 评审内容若需提供原件检验的，投标人不提供，则为无效相应，则该项不得分。

附表四 价格评分表（30分）

序号	投标人	投标报价 (人民币)	基准价 (人民币)	价格得分

【备注】价格得分采用“低价优先法”计算，即满足招标文件要求且投标价格最低的投标报价为评标基准价，其价格得分为30分；其他投标人的价格得分按如下公式计算：

$$\text{价格得分} = (\text{评标基准价} \div \text{投标报价}) \times 30$$

## 第五章 质疑与投诉

1. 投标人有质疑时，必须以书面形式（法定代表人或其授权代表签字并加盖投标人公章）在质疑有效期限内向采购代理机构交质疑书原件，逾期质疑无效。投标人以电话、传真或电邮形式提交的质疑属于无效质疑。

2. 质疑内容不得含有虚假、恶意成分。依据“谁主张谁举证”的原则，质疑者提供的质疑书内容：应包括具体的质疑事项、事实依据及相关确凿的证明材料、明确的请求、供应商名称及地址、授权代表姓名及其联系电话、质疑日期。质疑书应当署名并由法定代表人或授权代表签署本人姓名（或印盖本人姓名章）并加盖公章。质疑供应商递交质疑书时需提供质疑书原件、法定代表人授权委托书（应载明委托代理的具体权限及事项）及授权代表身份证复印件。采购代理机构受理书面质疑书原件之日起，在规定的期限内做出答复。对于捏造事实、滥用维权扰乱采购秩序的恶意质疑者或举证不全查无实据被驳回次数在一年内达三次以上，将纳入不良行为记录名单并承担相应的法律责任。

3. 采购代理机构在收到供应商的有效书面质疑后按相关法律法规规定的期限内作出答复，但答复的内容不涉及商业秘密。

### 4. 质疑联系方式

名称：广东华鑫招标采购有限公司

地址：广州市越秀区广州大道中 307 号富力东山新天地 36 楼

电话：020-87303028

传真：020-87302980

## 第六章 附件

### 【附件 1】 投标文件封面格式

正本/副本

# 投标文件

项目编号：HX14490116YLZC

项目名称：中山大学附属肿瘤医院实验室家具设施采购定点  
供应商项目

包号及内容：\_\_\_\_\_

投标单位：\_\_\_\_\_  
地 址：\_\_\_\_\_  
联 系 人：\_\_\_\_\_  
联系电话：\_\_\_\_\_

## 【附件2】 资格符合性审查导读表

### 资格符合性审查导读表

资格符合性 审查内容	招标文件要求	提供情况		页码 范围	备注
		有	无		
投标函、投标人资格 文件声明函	按附件 4、附件 5 文件格式编制、签署、 盖章(原件)				
投标人资格条件	按招标文件第一章 第一节 投标邀请函 二、投标人资格要求 提供证明资料				
投标人法定代表人资 格证明书、投标人法 定代表人授权委托书	按附件 6、附件 7 文件格式编制、签署、 盖章(原件)				
投标保证金	人民币_____元整(¥ 元) (提供交纳凭证的复印件并加盖公章)				
投标有效期	投标截止之日起 90 日内有效				
招标文件的“★”条 款	必须满足				
投标报价要求	报价方案是唯一确定，且未超出最高限 价。				
投标文件制作要求	投标文件完整且符合招标文件签署要求				

**【备注】** 以上材料将作为投标人合格性和有效性审核的重要内容，投标人必须严格按照其内容及序列要求在投标文件中对应如实提供，对缺漏和不符合项将会直接导致无效投标。

投标人法定代表人（或授权代表）签字：\_\_\_\_\_

投标人名称（签章）：\_\_\_\_\_

日期：\_\_\_\_\_年\_\_\_\_月\_\_\_\_日



**【附件3】 详细评审导读表**

详细评审导读表

文件类型	序号	文件名称	提供情况		页码范围	备注
			有	无		
投标报价部分 (加盖投标人公章)	1	投标报价一览表				
技术部分 (加盖投标人公章)	1	用户需求书响应表				
	2	按照技术评分表中“评分项目”逐一系列明（本表格可加行）				
	3	根据招标文件，投标人认为有需要提供的其它技术资料				
商务部分 (加盖投标人公章)	1	按照商务评分表中“评分项目”逐一系列明（本表格可加行）				
	2	根据招标文件，投标人认为有需要提供的其它商务资料				

## 【附件4】 投标函

### 投标函

致：广东华鑫招标采购有限公司

依据贵方中山大学附属肿瘤医院实验室家具设施采购定点供应商项目（项目编号：HX14490116YLZC）招标采购货物及服务的投标邀请，我方代表（姓名、职务）经正式授权并代表（投标人名称、地址）提交投标文件正本\_\_\_\_份，副本\_\_\_\_份。

在此，我方声明如下：

1. 我方已经全面仔细地阅读了招标文件及其附件【包括澄清及参考文件】，同意接受及遵守招标文件的各项要求和规定，并按照其要求提供报价。
2. 投标有效期为递交投标文件截止之日起 90 日，中标人投标有效期延至合同验收之日。
3. 我方已毫无保留地向贵方提供一切所需的证明材料。
4. 我方承诺在本次投标文件中提供的一切文件，无论是原件还是复印件均为真实和准确的，绝无任何虚假、伪造和夸大的成份，否则，愿承担相应的后果和法律责任。
5. 我方完全尊重和认可评委会所作的评标结果。【同时，理解到报价最低并非意味着必定获得中标资格】。
6. 我方同意按招标文件规定向招标代理机构缴纳中标服务费。

7. 联系方式：

地 址：\_\_\_\_\_

传 真：\_\_\_\_\_

电 话：\_\_\_\_\_

开户银行：\_\_\_\_\_

账 号：\_\_\_\_\_

投标人法定代表人（或授权代表）签字：\_\_\_\_\_

投标人名称（签章）：\_\_\_\_\_

日 期：\_\_\_\_\_年\_\_\_\_月\_\_\_\_日

【备注】本《投标函》内容不得擅自删改。

## 【附件5】 投标人资格文件声明函

### 投标人资格文件声明函

致：广东华鑫招标采购有限公司

关于贵方采购项目名称：中山大学附属肿瘤医院实验室家具设施采购定点供应商项目（项目编号：HX14490116YLZC）投标邀请，本签字人愿意参加投标响应，提供招标文件中规定的货物及服务，并证明提交的下列文件和说明是准确的和真实的。

1.

2.

3.

.....

（相关证明文件附后）

投标人法定代表人（或授权代表）签字：\_\_\_\_\_

投标人名称（签章）：\_\_\_\_\_

日期：\_\_\_\_\_年\_\_\_\_月\_\_\_\_日

## 【附件 5-1】 投标人基本情况说明

### 投标人基本情况说明

#### 一、公司基本情况

1、公司名称：\_\_\_\_\_ 电话号码：\_\_\_\_\_

2、地 址：\_\_\_\_\_ 传 真：\_\_\_\_\_

3、注册资金：\_\_\_\_\_ 经济性质：\_\_\_\_\_

4、公司开户银行名称及账号：\_\_\_\_\_

5、营业注册执照号：\_\_\_\_\_

6、公司简介

7、公司财务情况：

年份	年营业总值	净利润	资产负债率	经营活动产生的现金流量净额

#### 二、投标人获得国家有关部门颁发的资质证明：（如有）

证书名称	发证单位	证书等级	证书有效期	备注

【备注】以上资质或荣誉必须提供相关证明材料。

我方声明以上所述是正确无误的，贵方有权进行认为必要的调查。

兹证明上述声明是真实、正确的，并提供了全部能提供的资料和数据，我们同意遵照贵方要求出示有关证明文件。

投标人法定代表人（或授权代表）签字：\_\_\_\_\_

投标人名称（签章）：\_\_\_\_\_

日期：\_\_\_\_\_年\_\_\_\_月\_\_\_\_日

**【附件 5-2】 制造商（或代理）授权书****制造商（或代理）授权书**

致：广东华鑫招标采购有限公司

我方\_\_\_\_\_（制造商（或代理）名称）是依法成立、有效存续并以制造（或代理）（产品名称）为主的企业法人，主要营业的地点设在\_\_\_\_\_（制造商地址）\_\_\_\_\_（代理地址）。兹授权\_\_\_\_\_（投标人名称）作为我方真正的合法代理人进行下列活动：1. 代表我方办理贵方采购项目名称为\_\_\_\_\_（项目编号：\_\_\_\_\_）的招标文件要求提供的由我方制造（或代理）的（投标标的名称）的有关事宜，并对我方具有约束力。

2. 作为制造（或代理）商，我方保证以投标人合作者身份来约束自己，并对该投标响应共同和分别负责。

3. 我方兹授权\_\_\_\_\_（投标人名称）全权办理和履行此项目招标文件中规定的一切事宜。兹确认\_\_\_\_\_（投标人名称）及其正式授权代表依此办理一切合法事宜。

4. 授权有效期为本授权书签署生效之日起至该项目的采购合同履行完毕止，若投标人未中标，其有效期至该项目招投标活动结束后自动终止。

5. 我方于\_\_\_\_\_年\_\_月\_\_日签署本文件，\_\_\_\_\_（投标人名称）于\_\_\_\_\_年\_\_月\_\_日接受此文件。

授权制造厂（总代理商）名称：\_\_\_\_\_（盖章）

法定代表人（或授权代表）：\_\_\_\_\_（签字）

职务：\_\_\_\_\_

部门：\_\_\_\_\_

投标人名称：\_\_\_\_\_（盖章）

法定代表人（或授权代表）：\_\_\_\_\_（签字）

职务：\_\_\_\_\_

部门：\_\_\_\_\_年\_\_月\_\_日

**【备注】**1. 本格式适用于投标人不是所投货物的制造商时应提供的证明。

2. 本格式仅为制造商（或代理）授权书的参考格式，可根据授权内容进行修订，但其授权内容至少包括但不限于所授权经销产品、有效期、授权地区等。

## 【附件6】 投标人法定代表人资格证明书

### 投标人法定代表人资格证明书

致：广东华鑫招标采购有限公司

\_\_\_\_\_同志，现任我单位\_\_\_\_\_职务，为法定代表人，特此证明。

签发日期：\_\_\_\_\_ 单位：\_\_\_\_\_（盖章）

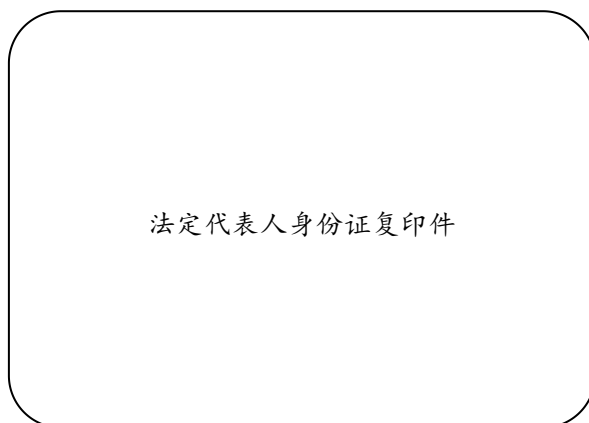
附：

身份证号码：	联系电话：
代表人性别：	年龄：
营业执照号码：	经济性质：
主营（产）：	兼营（产）：
进口物品经营许可证号码：	
主营：	兼营：

**【说明】** 1. 法定代表人为企业事业单位、国家机关、社会团体的主要行政负责人。

2. 所填内容必须真实、清楚，不得涂改。

3. 为避免废标，请投标人务必提供本附件



投标人法定代表人（或授权代表）签字：\_\_\_\_\_

投标人名称（签章）：\_\_\_\_\_

日期：\_\_\_\_\_年\_\_\_\_月\_\_\_\_日

## 【附件7】 投标人法定代表人授权委托书

### 投标人法定代表人授权委托书

致：广东华鑫招标采购有限公司

兹授权\_\_\_\_\_同志，为我方签订经济合同及办理其他事务代理人，其权限是：全权代表我司参与本项目的投标响应，负责提供与签署确认一切文书资料，以及向贵方递交的任何补充承诺。

授权单位：\_\_\_\_\_（盖章）      法定代表人：\_\_\_\_\_（签名或盖私章）

有效期限：至\_\_\_\_年\_\_月\_\_日      签发日期：\_\_\_\_年\_\_月\_\_日

附：

身份证号码：	联系电话：
代表人性别：	年龄：
营业执照号码：	经济性质：
主营（产）：	兼营（产）：
进口物品经营许可证号码：	
主营：	兼营：

- 【说明】**
1. 法定代表人为企业事业单位、国家机关、社会团体的主要行政负责人。
  2. 所填内容必须填写真实、清楚，不得涂改。
  3. 有效期限：与本公司投标文件中标注的投标有效期相同，自本单位递交投标文件之日起生效。
  4. 投标签字代表为法定代表人，则本附件不需提交。

授权代表身份证复印件

投标人法定代表人（或授权代表）签字：\_\_\_\_\_

投标人名称（签章）：\_\_\_\_\_

日期：\_\_\_\_年\_\_月\_\_日

## 【附件8】 投标报价函

### 投标报价函

#### 内装：

1. 《投标报价一览表》原件（详见附件9）；
2. 《退保证金说明函》原件（详见附件10）【仅作退保证金时用】；
3. 保证金转账底单复印件加盖投标人公章。

**【说明】** 本“投标报价函”需单独密封提交。



## 【附件9】 投标报价一览表

### 投标报价一览表

项目名称：中山大学附属肿瘤医院实验室家具设施采购定点供应商项目

项目编号：HX14490116YLZC

投标价格单位：人民币/元

序号	包组内容	数量	品牌	型号	产地	投标总价	备注
						小写： 大写：	

投标人法定代表人（或授权代表）签字：\_\_\_\_\_

投标人名称（签章）：\_\_\_\_\_

日期：\_\_\_\_\_年\_\_\_\_月\_\_\_\_日

## 【附件 9-1】 分项报价表

### 分项报价表

项目名称：中山大学附属肿瘤医院实验室家具设施采购定点供应商项目

项目编号：HX14490116YLZC

投标报价明细表及要求详见附件电子版(提供纸质分项报价表)

投标人法定代表人（或授权代表）签字：\_\_\_\_\_

投标人名称（签章）：\_\_\_\_\_

日期：\_\_\_\_\_年\_\_\_\_月\_\_\_\_日

## 【附件 10】 退保证金说明函

### 退保证金说明函

致：广东华鑫招标采购有限公司

我方为\_\_\_\_\_项目（项目编号：\_\_\_\_\_）投标所提交的投标保证金人民币\_\_\_\_\_元，请贵司退还时转账至以下账户：

收款单位：\_\_\_\_\_

开户银行：\_\_\_\_\_

账 号：\_\_\_\_\_

投标人法定代表人（或授权代表）签字：\_\_\_\_\_

投标人名称（签章）：\_\_\_\_\_

日期：\_\_\_\_\_年 \_\_\_\_月 \_\_\_\_日

**【备注】** 投标人提供的退还保证金账户必须与实际投标人名称一致，此函要求盖公章。

保证金银行汇款回单粘贴处

（需加盖公司公章）

## 【附件 11】 中标服务费承诺书

### 中标服务费承诺书

致：广东华鑫招标采购有限公司

在贵公司组织的中山大学附属肿瘤医院实验室家具设施采购定点供应商项目（项目编号：HX14490116YLZC）招标中我方如获中标，我方保证在收到《缴费通知书》后，按要求及时向贵公司缴纳中标服务费。

如我方违约，愿接受贵公司出具的违约通知，按中标服务费的 200%在我方提交的投标保证金或采购人付给我方的中标合同款中扣付，并在此同意和要求采购人办理支付手续。我方愿承担由此而引起的一切法律责任。

特此承诺！

投标人法定代表人（或授权代表）签字：\_\_\_\_\_

投标人名称（签章）：\_\_\_\_\_

日期：\_\_\_\_\_年\_\_\_\_月\_\_\_\_日

**【附件 12】 用户需求书响应表****用户需求书响应表**项目名称：中山大学附属肿瘤医院实验室家具设施采购定点供应商项目项目编号：HX14490116YLZC

包号及包组内容：\_\_\_\_\_

条款序号	用户需求书条款	投标实际参数	响应情况	差异说明

- 【说明】**1、投标人应对照招标文件中《用户需求书》的内容逐条响应。如有缺漏，缺漏项视同不符合招标要求。投标人响应需求应具体、明确，含糊不清、不确切或伪造证明材料的，按照不完全响应或者完全不响应处理。构成提供虚假材料的，移送监管部门查处。
- 2、投标人应按投标货物实际数据填写，不能照抄招标要求。

投标人法定代表人（或授权代表）签字：\_\_\_\_\_

投标人名称（签章）：\_\_\_\_\_

日期：\_\_\_\_\_年\_\_\_\_月\_\_\_\_日

## 【附件 12-1】 产品配置清单

### 产品配置清单

(格式自定)

投标人法定代表人（或授权代表）签字：\_\_\_\_\_

投标人名称（签章）：\_\_\_\_\_

日期：\_\_\_\_\_年\_\_\_\_月\_\_\_\_日

---

## 【附件 12-2】 产品的详细参数及简要说明书

### 产品的详细参数及简要说明书

(格式自定)

投标人法定代表人（或授权代表）签字：\_\_\_\_\_

投标人名称（签章）：\_\_\_\_\_

日期：\_\_\_\_\_年\_\_\_\_月\_\_\_\_日

### 【附件 13】 同类项目业绩情况一览表

#### 同类项目业绩情况一览表

项目名称：中山大学附属肿瘤医院实验室家具设施采购定点供应商项目

项目编号：HX14490116YLZC

序号	项目名称	采购人	联系人及电话	合同总价	签约日期

备注：根据评审要求提供相应资料。

投标人法定代表人（或授权代表）签字：\_\_\_\_\_

投标人名称（签章）：\_\_\_\_\_

日期：\_\_\_\_\_年\_\_\_\_月\_\_\_\_日

**【附件 14】 售后服务方案（按照招标文件要求提供，格式自拟）**

投标人法定代表人（或授权代表）签字：\_\_\_\_\_

投标人名称（签章）：\_\_\_\_\_

日期：\_\_\_\_\_年\_\_\_\_月\_\_\_\_日



**【附件 15】 售后服务技术人员一览表****售后服务技术人员一览表**项目名称：中山大学附属肿瘤医院实验室家具设施采购定点供应商项目项目编号：HX14490116YLZC

序号	姓名	性别	年龄	学历	职称	专业	经验年限	拟担任职务

投标人法定代表人（或授权代表）签字：\_\_\_\_\_

投标人名称（签章）：\_\_\_\_\_

日期：\_\_\_\_\_年\_\_\_\_月\_\_\_\_日

## 【附件 16】公平竞争承诺书

### 公平竞争承诺书

本公司郑重承诺：本公司保证所提交的相关资质文件和证明材料的真实性，有良好的历史诚信记录，并将依法参与（项目名称）（项目编号）的公平竞争，以任何不正当行为谋取不当利益，否则承担相应的法律责任。

（公司名称，加盖公章）

日期： 年 月 日

## 【附件 17】无行贿犯罪档案记录证明

### 无行贿犯罪档案记录证明复印件

投标人工商注册属地人民检察院出具的《无行贿犯罪档案记录证明》的复印件。

**【附件 18】 合同书**

合同编号：\_\_\_\_\_

# 中山大学附属肿瘤医院

## 实验室家具设施采购定点供应商合同

合同名称：实验室办公家具设施采购定点供应商采购合同

签约单位：\_\_\_\_\_

合同编号：\_\_\_\_\_

注：本合同仅为合同的参考文本，合同签订双方可根据项目的具体要求进行修订。

## 第一部分 合同条款

### 1. 合同签订方：

- 1.1 “甲方”（即买方）系指中山大学附属肿瘤医院。
- 1.2 “乙方”（即卖方）系指在招标采购中被确定为中标人的\_\_\_\_\_。

### 2. 合同标的

- 2.1 甲方日常需用的各类实验室家具设施产品，按招标文件（含补充、修改文件）和乙方的投标文件（含澄清、补充文件）以及甲、乙双方双方的约定执行。

### 3. 合同报价

- 3.1 按照乙方投标时的报价明细表执行，详见附件 1。

### 4. 交货期和服务要求

- 4.1 成熟定型实验室家具设施产品交货期：在收到甲方选购订单 10 天内送达并安装验收完毕；
- 4.2 按场地条件订做零星实验室家具设施产品的交货期：收到通知后 3 天内上门度量尺寸， 5 天内出设计图纸，待使用科室确认方案后，2 天内根据附件报价明细表的格式提供报价（预算），**20 天内**完成生产、配送和安装，即在收到甲方确认通知后 20 天内完成生产、配送和安装工作；
- 4.3 实验室家具改造的交货期：收到通知后 3 天内上门度量尺寸，5 天内出设计图纸，待使用科室确认方案后，2 天内根据附件报价明细表的格式提供报价（预算），**20 天内**完成生产、配送和安装，即在收到甲方确认通知后 20 天内完成生产、配送和安装工作；
- 4.4 交货及安装地点： 中山大学附属肿瘤医院
- 4.5 交货要求：所有货物须提供能够证明为本厂生产的相关证明资料；产品合格证；；产品保修卡（内含售后保修联系人及电话），并在产品显眼位置贴上公司商标及生产日期。本厂不能生产须委托加工的个别产品须提前报甲方批准。

### 5. 技术、质量要求

- 5.1 乙方所提供的货物性能、质量和环保要求，有国家标准的应符合现行国家标准，无国家标准的应符合部颁标准或行业通用标准，亦可以优于以上标准。
- 5.2 交付的货物应满足招标文件的要求。
- 5.3 除另有规定外，计量单位应该使用法定计量单位。

### 6. 货物质量保证

- 6.1 乙方应保证所提供的货物是全新、未使用过的，并应保证其货物在正确安装、正常使用和保养条件下，在其使用寿命期内应具有满意的性能。
- 6.2 货物的质保期(招标文件规定)为验收合格后**至少三年**。
- 6.3 本合同不允许转让，否则甲方有权中止合同，视为乙方违约，并由乙方承担违约责任。
- 6.4 在合同履行时，乙方货物质量等不符合合同规定，甲方有权中止合同，乙方不能提出异

议。

6.5 因产品的质量而发生争议，由广东省质检部门进行质量鉴定。产品符合质量标准的，鉴定费用由甲方承担；产品不符合质量标准的，鉴定费用由乙方承担。

## 7. 专利权

7.1 乙方应保证甲方使用乙方提供的货物时免受第三方提出侵犯其专利权、商标权或工业设计的起诉；任何第三方如果提出指控均由乙方负责，包括法律和经济责任。

## 8. 包装要求

8.1 除合同另有规定外，乙方提供的货物均应按标准保护措施进行包装，以确保货物安全无损运抵指定现场。由于包装防护措施不妥而引起的损坏、丢失由乙方负责。

8.2 每一包装箱内应附一份详细装箱单和质量证书、说明书。

8.3 随机备品、配件和工具的种类数量按货物所附使用说明书及清单执行。

8.4 乙方对运输货物进行保险，费用由乙方支付。

8.5 包装物不回收。

## 9. 货物安装要求

9.1 每批实验室家具到达安装现场后，须严格执行家具配送及安装须知的要求，具体如下：

- (1) 家具配送通知——需提前 1 个工作日书面通知，并提供送货人员资料联系表（表内应有质量管理及现场监督人员），供使用科室联系及调配；包括进场时间、门禁需求、专梯需求、专业技术人员配合等；
- (2) 场地保护措施——在整个运输及安装过程中应采取足够措施（如铺垫夹板、尼龙毡等）保护甲方电梯、地板胶、墙面等现场设施完好无损，安装完毕后需清理包装垃圾，如有违反，承担违约责任。
- (3) 配送安装期间——应与使用人沟通配送及安装的时间、场地，不得干扰和影响用户正常工作，如有违反，承担违约责任。

## 10. 验收标准、方法

10.1 货物验收前，乙方须提交供货清单、设计图片、图纸、相关技术资料等一式二份的验收资料送甲方。验收由甲方组织，按合同、招标文件、投标文件、厂家货物技术标准说明及有关国家的质量标准规定进行验收。同时，双方派出专人对数量、规格尺寸进行现场确认。验收合格后，双方在《货物验收单》、《供货明细清单》及设计图上签署验收意见及加盖单位印章。

10.2 所有冷轧钢板须使用宝钢、广钢、武钢品牌，台面材料使用进口实芯理化板，验收时乙方须提供与上述品牌供应商签订的供货合同，进口原材料还须提供进口报关证明。出示的所有验收资料须足以证明乙方采购的原材料是符合甲方要求的材质且用于本项目中。

10.3 货物验收过程中，甲方可委托当地的检测机构，按照合同及招标文件的要求和现行技术标

准\强制性标准对所供货物的技术性能、技术参数等进行检测，并形成检测意见，甲方承担检测费用；如货物的主要材料质量或环保指标不符合要求，甲方将作退货处理并拒绝货款支付，乙方承担违约责任并承担检测费用；如系工艺的细微瑕疵（表面划痕、磕碰、色差等），乙方需整改返工，重新检测费用由乙方承担。

10.4 货物验收过程中，甲方委托第三方机构完成空气检测抽样结果，经抽查合格方可办理验收手续（空气检测费由甲方承担）；经抽查不合格，视为全部产品不合格，乙方负责承担全部产品的空气净化处理费用，直至空气检测合格，所有相关费用（含再次检测费）全部由乙方承担。

## 11. 结算方法及付款方式

11.1 定型成熟实验室家具的结算方式：按投标单价和采购数量结算；

11.2 根据甲方场地条件订做的实验室家具结算方式：双方在验收时先对家具的数量、规格尺寸进行现场确认，然后根据乙方的投标报价核定价格，再根据双方确认的有关数量编制结算书报送甲方职能部门审核、批准。

以下情况均按合同单价执行，不调整合同单价：

- (1) 基材无论是刨花板还是中纤板；
- (2) 甲方可任意选定颜色。
- (3) 以“个”为单位计算的家具，不论规格和款式对比招标时是否有改变的（除非家具材质发生变更时才调整）。

11.3 合同清单范围外的实验室家具结算：合同清单范围外的实验室家具无法执行合同单价的，须报预算经甲方审批后方可生产，如未经报批该项目不予结算。

11.4 结算周期：按月结算。

乙方在每个月最后一个星期将上个月所有产品的结算清单交至甲方，如有货物还未验收或仍需处理则顺延至下次结算中进行结算。

11.5 付款方式：经验收合格的家具，待甲方结算审核完毕且乙方开具发票后，甲方应在 20 个工作日内付清当批货款。

## 12. 售后服务要求

12.1 质保期内非因甲方的人为原因而出现产品质量及安装问题，由乙方负责包修、包换或包退，并承担因此而产生的一切费用。乙方应在收到甲方通知后 4 小时（详见用户需求）内派员到现场维修。在质保期内，如同一货物出现三次质量问题（五金问题除外），乙方应免费予以更换，以保证甲方正常使用。产品更换时间为 7 天（包括生产、运输、安装时间）。

下列情况乙方不负责免费保修：

- (1) 不按照乙方提供的正确使用方法而引致实验室家具设施故障损坏；
- (2) 擅自修改实验室家具设施；

(3) 各种人为因素或天灾等外来因素造成的损坏。

- 12.2 本项目安装验收完工后，乙方应委派专人，在质保期内每 2 个月、质保期满后每季度定期回访，对使用单位提出的问题，给予相关的技术支持、提供解决方案，并根据实际情况进行维修施工。
- 12.3 本项目若竣工验收后因甲方个别实验室家具需拆、移、改，质保期内免收人工费，质保期满后人工费协商解决，增加的板材按实际用量和合同单价结算。
- 12.4 在质保期内，甲方如需增加实验室家具，结算价格按本合同单价执行，特殊规格无法参照执行的除外。
- 12.5 保修期内提供免费清洁及翻新服务。
- 12.6 保修期内油漆面非人为损坏，乙方免费重新喷漆，甲方无需支付任何费用。
- 12.7 保修期内必须拉回厂家维修的实验室家具，乙方提供家具免费暂用服务。
- 12.8 保修期满后三年内乙方以成本价格提供正常使用所必须的配件，所更换的配件只酌情收取成本费用，收费标准低于当时的配件市场批发价。

### 13. 违约责任

- 13.1 若甲方延迟付款，每逾期一天须按未付货款总价的 5% 向乙方交纳违约金。此违约金达到该批实验室家具总价的 5% 时，乙方还可考虑终止合同。
- 13.2 乙方不能按时交货或安装，每延期一天，须向甲方支付该批实验室家具总价的 5% 的违约金；此违约金达到该批实验室家具总价的 5% 时，甲方同时还可考虑终止合同。
- 13.3 乙方所交货物的品种、型号、规格、质量等不符合合同约定，甲方允许乙方有一次换货机会，但乙方须在五个工作日内为甲方换回合格品，换货费用由乙方承担，若乙方在指定时间内换回合格品但已超出合同规定的交货期，每超出交货期一天，乙方仍须按该批实验室家具总价的 5% 交纳违约金；若乙方无法在指定时间内换回合格品，甲方有权全部退货和考虑终止合同，退货费用由乙方承担，同时乙方仍须按该批实验室家具总价的 5% 支付违约金给甲方。此违约金达到该批实验室家具总价的 5% 时，甲方同时还可考虑终止合同。
- 13.4 如同一货物在质保期间出现三次质量问题（五金问题除外），无论是否能够修复，乙方均须在五个工作日内为甲方换回全新未用过的合格品，换货费用由乙方承担。否则，每逾期一个工作日，须按该批实验室家具总价的 5% 向甲方交纳违约金。此违约金达到该批实验室家具总价的 5% 时，甲方同时还可考虑终止合同。
- 13.5 若由于乙方原因导致甲方终止了部分合同，甲方可以依其认为适当的条件和方法购买与未交货物类似的货物或服务，乙方应承担甲方因购买类似的货物或服务而产生的额外支出，但是，乙方仍应继续执行合同中未终止的部分。
- 13.6 若乙方在质保期内接到甲方报障通知在所规定时间内逾期响应的，每次乙方须按合同总价的 5% 支付违约金给甲方；若乙方未能及时提供本合同所规定的售后服务，经甲方三次书面催促无效后，甲方将没收全部维修保证金。



#### 14. 履约保证金

合同签订前5个工作日内乙方须向甲方交付人民币壹万元的履约保证金（以支票形式递交）。合同期间乙方无违约行为，在合同期结束后履约保证金自动转为本项目的维修保证金，待最后一批实验室家具验收合格满3年后20个工作日无息退回乙方。如合同期间发生违约行为，违约金可从履约保证金中扣减，乙方须在最后一批家具结算前补齐壹万元的维修保证金。

#### 15. 特殊情况的处理

- 15.1 若甲方需要的实验室家具超出乙方的设计或生产能力而无法完成的，须由乙方发函确认，甲方物流科再向第三方寻购，但在合同期内这种情况不得超过2次（含2次），这种情况是合同期内双方是否继续合作的重要考核指标。
- 15.2 合同期内乙方无故不响应甲方采购邀请的，累计次数达到2次，甲方有权考虑取消其定点供应商资格，并有权终止合同，没收其履约保证金。

#### 16. 服务期限

本合同有效期为**两**年，合同有效期内双方不得随意调价或变动合同内容。合同执行期间内，甲方定期对乙方进行考核，考评不合格时，乙方需按照甲方要求进行整改，并提供书面分析报告及整改措施。若1年内累计3次考核不合格，甲方有权终止合同，相关损失由乙方自行承担。

#### 17. 不可抗力

- 17.1 由于不可抗力的原因不能履行合同时，应及时向对方通报不能履行或不能完全履行的理由，在取得有关权威部门的证明以后，允许延期履行、部分履行或者不履行合同，并根据情况可部分或全部免于承担违约责任。

#### 18. 合同补充和修改

- 18.1 对合同条款作任何改动或偏离，增加补充条款，均须由甲、乙双方签订书面的合同补充、修改条款。

#### 19. 破产终止合同

- 19.1 当乙方破产或无清偿能力时，乙方应书面通知甲方终止合同，在甲方知情而未收到乙方终止合同书面通知时，甲方亦可书面通知乙方终止合同。
- 19.2 因不可抗力的自然灾害原因造成自然终止合同时按破产终止合同办法终止合同。

#### 20. 合同纠纷

- 20.1 在本合同执行过程中，双方须严格遵守国家有关法规、法令和政策，发生任何纠纷时双方应通过友好协商解决，如果无法达成协议，所发生的纠纷将被提交“广州仲裁委员会”裁决，合同双方均应将此仲裁视为最终仲裁并对双方具有约束力，仲裁费用（包括但不限于胜诉方所支出不违反国家和甲方当地的司法部门规定标准的律师费用）由败诉方承担。

**21. 廉政建设**

- 21.1 甲乙双方在合同履行期间应遵守国家 and 政府有关廉政方面的规定和要求，禁止任何商业贿赂行为。
- 21.2 如果乙方一旦被列入商业贿赂不良记录，甲乙双方合同将解除，并由乙方承担违约及给甲方造成的损失或设备损害责任。

**22. 未尽事宜**

- 22.1 合同如有未尽事宜，须经甲、乙双方共同协商，作出补充约定；补充约定与本合同具有同等效力。

**23. 合同生效**

- 23.1 合同一式肆份，甲方执叁份、乙方执壹份，经双方法定代表人或授权代表签字、单位加盖公章后正式生效。
- 23.2 本次货物采购的招、投标文件与本合同同时执行，二者如有抵触，以本合同为准。

合同附件 1：投标报价表

合同附件 2：《中山大学肿瘤防治中心供应商考核标准》

合同附件 3：《廉洁责任书》

甲 方（盖 章）：

法定代表人：

授权代表（签字）：

日期： \_\_\_\_年\_\_月\_\_日

乙 方（盖 章）：

法定代表人：

授权代表（签字）：

日期： \_\_\_\_年\_\_月\_\_日

## 第二部分 合同附件

合同附件 1 报价明细表

合同附件 2 供应商考核标准

## 合同附件 3 廉洁责任书

## 廉洁责任书

甲方：中山大学附属肿瘤医院

乙方：\_\_\_\_\_

甲乙双方为防范及杜绝家具、耗材及物资购销以及基建、装修等修缮工程项目、劳务或技术服务项目等经济活动中的商业贿赂行为以及其他不良行为的发生，保证双方工作人员廉洁自律的工作作风，双方应共同遵守本责任书的所有内容。

## 一、甲方责任

1、严禁接受乙方以任何名义、任何形式给予的回扣、提成和其他不正当利益。不得将接受捐赠资助与采购挂钩。

2、甲方工作人员不得参加乙方安排并支付费用的营业性娱乐场所的娱乐活动，不得以任何形式向乙方索要现金、有价证券、支付凭证和贵重礼品等；不得接受乙方提供的通讯工具、交通工具和高档办公用品等；不得要求或者接受乙方提供住房装修、婚丧嫁娶活动、配偶子女的工作安排以及出国出境、旅游资助等；不得在乙方报销任何应由甲方或工作人员个人支付的费用等。

3、甲方与乙方商谈经济业务，必须在工作时间到甲方科室或办公室商谈，不得在上述场所之外的地方商谈。

4、甲方工作人员不得利用任何途径和方式，为乙方统计甲方医师个人及临床科室使用乙方产品的用量信息，或为乙方统计提供便利。

5、甲方被迫接受乙方给予的钱物，应予退还，无法退还的，应如实向纪检监察部门报告。

## 二、乙方责任

1、乙方不得在账外暗中给予甲方、下属科室或者个人回扣，包括：不得假借促销费、宣传费、赞助费、科研费、劳务费、咨询费、佣金等名义，或者以报销各种费用等方式，给付甲方及下设职能部门或者个人财物；不得提供国内外各种名义

的旅游、考察等给付财物以外的其他利益等。不得以任何利益方式影响甲方工作人员采购业务的选择。

2、乙方与甲方商谈经济业务，必须在工作时间到甲方科室或办公室商谈，不得借故到甲方主管领导、部门负责人及相关工作人员家中或高档场所商谈。

3、乙方必须严格遵守国家及甲方有关招投标相关规定，不得有围标、买标或卖标等徇私舞弊行为。

三、甲乙双方共同遵守国家法律法规及以上条款，本着互惠互利、公正公平的交易原则，积极维护共同的经济利益。

对违法、违纪的甲方工作人员，甲方将按照相关法律法规及《广东省医疗卫生机构及其工作人员索要、收受“红包”、回扣责任追究暂行办法》进行处理，并把处理情况通报乙方。

乙方如违反以上条款之任何一条，被发现或被投诉，经过查实，甲方有权立即终止与乙方所有的经济合同及经济活动，并由乙方赔偿因此对甲方造成的损失。甲方同时向有关卫生计生行政部门报告及处理。如乙方被列入商业贿赂不良记录，则严格按照《国家卫生计生委关于建立医药购销领域商业贿赂不良记录的规定》（国卫法制发〔2013〕50号）处理。

四、本责任书可作为双方经济合同或协议的附件，与合同、协议具有同样的效力。本责任书一式二份，甲乙双方各执一份，从签订之日起生效。

甲方（盖章）：中山大学附属肿瘤医院      乙方（盖章）：

法定代表人：      法定代表人：

主管科室：

负责人及经办人员：      项目代表：

签订日期： 年 月 日      签订日期： 年 月 日